

ВСЕРОССИЙСКАЯ ОЛИМПИАДА ШКОЛЬНИКОВ
ТРУД (ТЕХНОЛОГИЯ). ПРОФИЛЬ «РОБОТОТЕХНИКА»
2024–2025 УЧ. Г. ШКОЛЬНЫЙ ЭТАП. 9 КЛАСС

Практический тур

Необходимое оборудование и требования к нему

- ArduinoUNO или аналог – 1 шт.;
- компьютер с установленной средой программирования ArduinoIDE;
- макетная плата (170 контактов и более) – 1 шт.;
- потенциометр – 1 шт.;
- резистор 220 Ом – 6 шт.;
- резистор 10 кОм – 2 шт.;
- светодиод – 6 шт.;
- кнопка тактовая – 2 шт.

Иные компоненты при необходимости (участник может использовать дополнительные электронные компоненты при необходимости).

Практическое задание может быть выполнено в симуляторе Wokwi <https://wokwi.com>, электронной лаборатории МЭШ или иных симуляторах. Так же задание может быть выполнено с использованием электронных компонентов и контроллера.

Задание

Педагог по робототехнике решил разработать устройство, помогающее изучить перевод из десятичной в двоичную систему счисления. Система состоит из потенциометра, с помощью которого можно ввести число от 0 до 63 и отобразить его в десятичной системе на мониторе компьютера и в двоичном виде на шести светодиодах, где 0 – светодиод выключен, 1 – светодиод включён.

Необходимо собрать устройство, состоящее из шести светодиодов, расположенных в ряд (6 бит), и двух нумерованных кнопок и написать для него программу, работающую по следующему алгоритму:

- *перед началом испытания участник сообщает расположение младшего бита.* При запуске программы система переходит в режим инициализации: светодиоды последовательно включаются от младшего бита к старшему с паузой в 500 мс, после завершения инициализации все светодиоды выключаются;
- устройство переходит в режим ввода числа;
- поворотом потенциометра пользователь может изменять число от 0 до 63. Текущее значение выводится в SerialPort в десятичном виде. Число вводится таким образом, что в крайнем левом положении потенциометра число 0, в крайнем правом – 63. При вращении потенциометра слева направо, число плавно увеличивается, при вращении обратно уменьшается;

- при вводе числа светодиоды не должны светиться;
- при нажатии на кнопку № 1 система отображает данное число в двоичной системе счисления на шести светодиодах (где 0 – светодиод выключен, 1 – светодиод включён);
- при изменении положения потенциометра все светодиоды выключаются, и система переходит в режим ввода числа;
- при нажатии на кнопку № 2 система переходит в режим инициализации для проверки работоспособности светодиодов, и светодиоды последовательно включаются от младшего бита к старшему с паузой в 500 мс, после завершения инициализации все светодиоды выключаются, и система возвращается в режим ввода числа. *Режим инициализации можно запустить только во время режима ввода числа.*

Составьте *структурную* схему электрических соединений, собранного вами устройства.

Методика тестирования устройства

1. При запуске программы светодиоды последовательно включаются через временную паузу, затем все светодиоды выключаются. Результат фиксируется.
2. После запуска программы необходимо повернуть потенциометр из одного крайнего положения в другое, в SerialPort при этом должны отображаться числа от 0 до 63 последовательно и равномерно. Результат фиксируется.
3. Проверяющий выбирает случайное число в диапазоне от 0 до 63 и просит участника ввести его и нажать на кнопку. Число в двоичном виде отображается на светодиодах. Результат фиксируется.
4. При изменении положения потенциометра все светодиоды выключаются, и система переходит в режим ввода числа. Результат фиксируется.
5. Устройство переводится в режим ввода данных. Нажимается кнопка № 2. Устройство должно перейти в режим инициализации. Результат фиксируется.
6. Оцениваются программа, схема (см. *Приложение*) и сборка устройства.

На выполнение практического задания участнику отводится 120 минут. За это время ему предоставляются 2 попытки для сдачи задания. Участник может сообщить о своём желании сделать зачётную попытку в любой момент в течение отведённых 120 минут. Время тестирования не входит во время подготовки (120 минут). Если по истечении времени подготовки участник не сделал ни одной попытки, то производятся сразу две попытки подряд.

В зачёт идёт результат лучшей из попыток.

Критерии оценки

№	Действие	Баллы
1	При запуске программы происходит инициализация: все светодиоды последовательно включаются через временную паузу, после все светодиоды выключаются	3
2	При вращении потенциометра в SerialPort выводятся последовательно числа от 0 до 63	3
3	При нажатии на кнопку № 1 на светодиодах отображается число, выбранное проверяющим, в двоичном виде	5
4	При изменении положения потенциометра все светодиоды выключаются, и система переходит в режим ввода числа	4
5	При нажатии на кнопку № 2 происходит инициализация: все светодиоды последовательно включаются через временную паузу, после все светодиоды выключаются	4
6	Код программы оптимизирован <i>(в коде используются циклы, ветвления, арифметические операции остаток от деления и целочисленное деление)</i>	4
7	Читаемость кода (наличие комментариев к основным блокам кода, информативные имена переменных, выделение отступами циклов и т. д.). <i>Возможно выставление частичных баллов за критерий</i>	3
8	Составлена принципиальная схема электрических соединений собранного устройства. <i>Возможно выставление частичных баллов. См. рекомендации</i>	6
9	Устройство собрано верно и аккуратно. <i>(Использованы разноцветные перемычки для соединения контактов компонентов, отсутствуют ошибки при подключении компонентов, соединения выполнены должным образом).</i> <i>Возможно выставление частичных баллов за критерий</i>	3
	Итого	35

Индивидуальный протокол участника

№ участника _____

№	Критерии	Макс баллы	1 попытка	2 попытка
1	При запуске программы происходит инициализация: все светодиоды последовательно включаются через временную паузу, после все светодиоды выключаются	3		
2	При вращении потенциометра в SerialPort выводятся последовательно числа от 0 до 63	3		
3	При нажатии на кнопку № 1 на светодиодах отображается число, выбранное проверяющим в двоичном виде	5		
4	При изменении положения потенциометра все светодиоды выключаются, и система переходит в режим ввода числа	4		
5	При нажатии на кнопку № 2 происходит инициализация: все светодиоды последовательно включаются через временную паузу, после все светодиоды выключаются	4		
6	Код программы оптимизирован <i>(в коде используются циклы, ветвления, арифметические операции остаток от деления и целочисленное деление)</i>	4		
7	Читаемость кода (наличие комментариев к основным блокам кода, информативные имена переменных, выделение отступами циклов и т. д.). <i>Возможно выставление частичных баллов за критерий</i>	3		
8	Составлена принципиальная схема электрических соединений собранного устройства. <i>Возможно выставление частичных баллов. См. рекомендации</i>	6		
9	Устройство собрано верно и аккуратно <i>(Использованы разноцветные перемычки для соединения контактов компонентов, отсутствуют ошибки при подключении компонентов, соединения выполнены должным образом). Возможно выставление частичных баллов за критерий</i>	3		
Итого за попытку				
Итого за задание				

В зачёт идёт результат лучшей из попыток.

Рекомендации по составлению и оценке электрической схемы

Электрическая **структурная** схема – документ, определяющий функциональные части изделия, их назначение и взаимосвязь, служит для общего ознакомления с устройством.

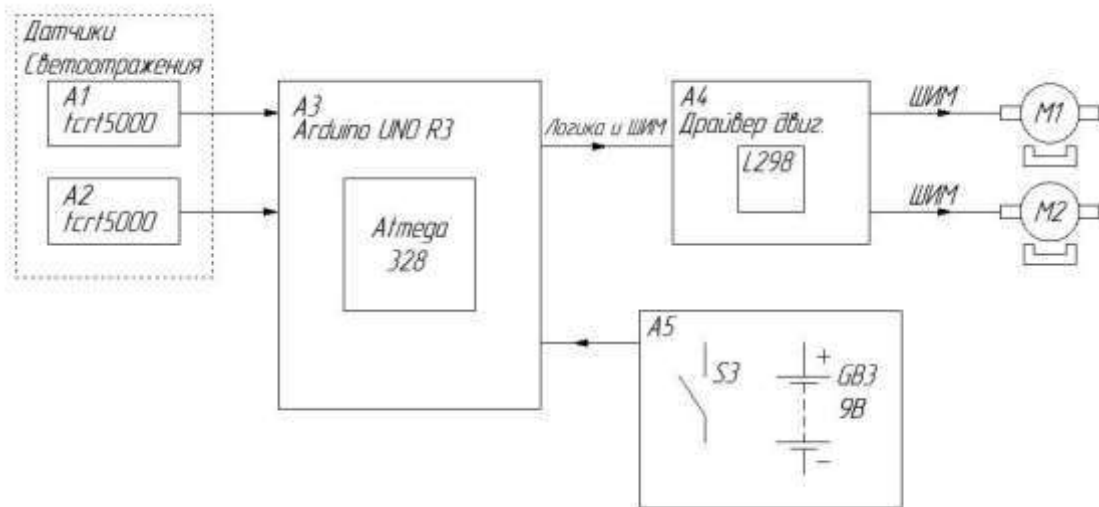
На **структурной** схеме изображаются все основные функциональные элементы и основные взаимосвязи между ними.

1. Схема должна соответствовать устройству участника (должны быть использованы все элементы, оговорённые в задании).
2. В схеме используются верные графические обозначения элементов (см. Условные графические обозначения элементов).
3. Функциональные части на схеме изображаются в виде прямоугольников или в виде УГО (например: резистор, кнопка, светодиод и др.). Рекомендуемое соотношение сторон прямоугольников: 1:1,5; 1:2.
4. Все соединения проводников обозначаются точкой. Отсутствие точки говорит о том, что проводники не соединяются.
5. Все соединения выполняются горизонтальными и вертикальными линиями, повороты под углом 90° , пересечения проводников под углом 90° .
6. Функциональные части и линии электрической связи следует выполнять сплошными линиями одинаковой толщины.
7. Направление электрических сигналов в **структурной** схеме рекомендуется указывать стрелками.

По одному баллу можно снизить за каждую из следующих ошибок:

- на схеме не указаны наименования функциональной части устройства;
- использовано неверное графическое изображение одного типа элементов;
- схема выполнена небрежно, неаккуратно. Большое количество исправлений, линии не ровные, разной толщины.

Пример выполнения схемы электрической *структурной*



Условные графические обозначения элементов:

<p>Источник питания</p> <p>GB1 1.5B GB2 9B</p>	<p>Резистор (R)</p> <p>R4 3,3 M</p>
<p>Светодиод</p> <p>HL1</p>	<p>Кнопка (S / SW)</p> <p>SB1 S1 SW1</p>
<p>Контроллер Arduino</p>	<p>Потенциометр</p> <p>R4</p> <p>10k</p>

Максимальный балл за работу – 35.