

ВСЕРОССИЙСКАЯ ОЛИМПИАДА ШКОЛЬНИКОВ
ТРУД (ТЕХНОЛОГИЯ) 2024–2025 уч. г.
МУНИЦИПАЛЬНЫЙ ЭТАП. 9 КЛАСС

Профиль «Культура дома, дизайн и технология»

Практический тур

Максимальный балл за работу – **60**.

Время на выполнение работы – 3 часа 55 минут.

Моделирование и изготовление образца фрагмента заданной модели

Задание состоит из **двух** последовательных этапов.

1. Первый этап: моделирование заданной модели женского платья в уменьшенном размере на листе бумаги формата А4.

1.1. Внимательно прочитайте описание модели и рассмотрите эскиз (табл. 1).

1.2. В соответствии с эскизом и художественно-техническим описанием (ХТО) (табл. 1) нанесите новые фасонные линии, соблюдая пропорции. Обозначьте ваши действия по моделированию на чертеже основы прилегающего платья и основы втачного рукава на листе **«Контроль практического задания»**. Используйте для этого слова, значки, стрелки, и т.д.

1.3. Перенесите точно такие же линии фасона **на цветной лист** бумаги с изображением базового чертежа основы прилегающего платья и основы втачного рукава. Вырежьте детали выкроек из цветной бумаги для раскладки.

1.4. Наклейте выкройки всех деталей на листе **«Результат моделирования»** в соответствии с указанным в правом верхнем углу **направлением долевой нити**.

1.5. **На всех деталях кроя** (выкройках) должны быть следующие обозначения: наименование детали, положение середины и сгиба (при наличии), расположение долевой нити, конструктивные линии, положение контрольных знаков (надсечки, метки), величина припусков на швы, количество деталей, местоположение петель.

2. Второй этап: изготовление (пошив) образца фрагмента заданной модели женского платья.

Вырежьте готовые лекала. Расположите лекала на ткани в соответствии с направлением долевой нити, указанной на лекалах. Прикрепите лекала булавками к ткани. Выполните **раскрой** всех деталей кроя.

Выполните **пошив** разработанного фрагмента заданной модели, используя ручные и машинные операции и влажно-тепловую обработку, а именно:

- обработайте мягкую складку;
- обработайте притачную планку на детали верхней правой части переда;
- обработайте борта и горловину верхней части переда подбортом;
- обработайте линию низа.

Линии плеча, проймы и линию бока допускается не обрабатывать.


Примечания

1. Внешний вид фрагмента заданного изделия должен полностью соответствовать техническому рисунку модели и художественно-техническому описанию и рисунку фрагмента.

2. При пошиве можете воспользоваться рекомендованной технологической последовательностью изготовления, приведённой ниже, а также схемами обработки или применить свой метод изготовления, не ухудшающий качество и обеспечивающий полное соответствие заданному внешнему виду фрагмента модели женского платья.

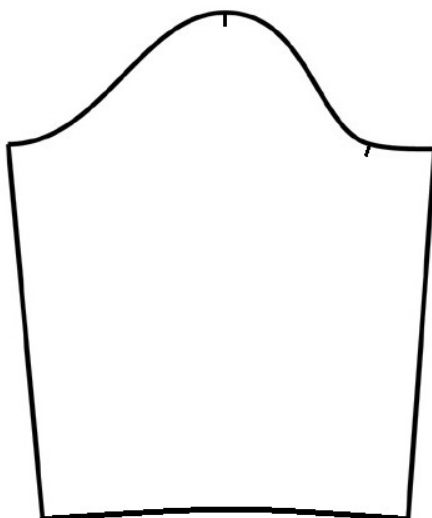
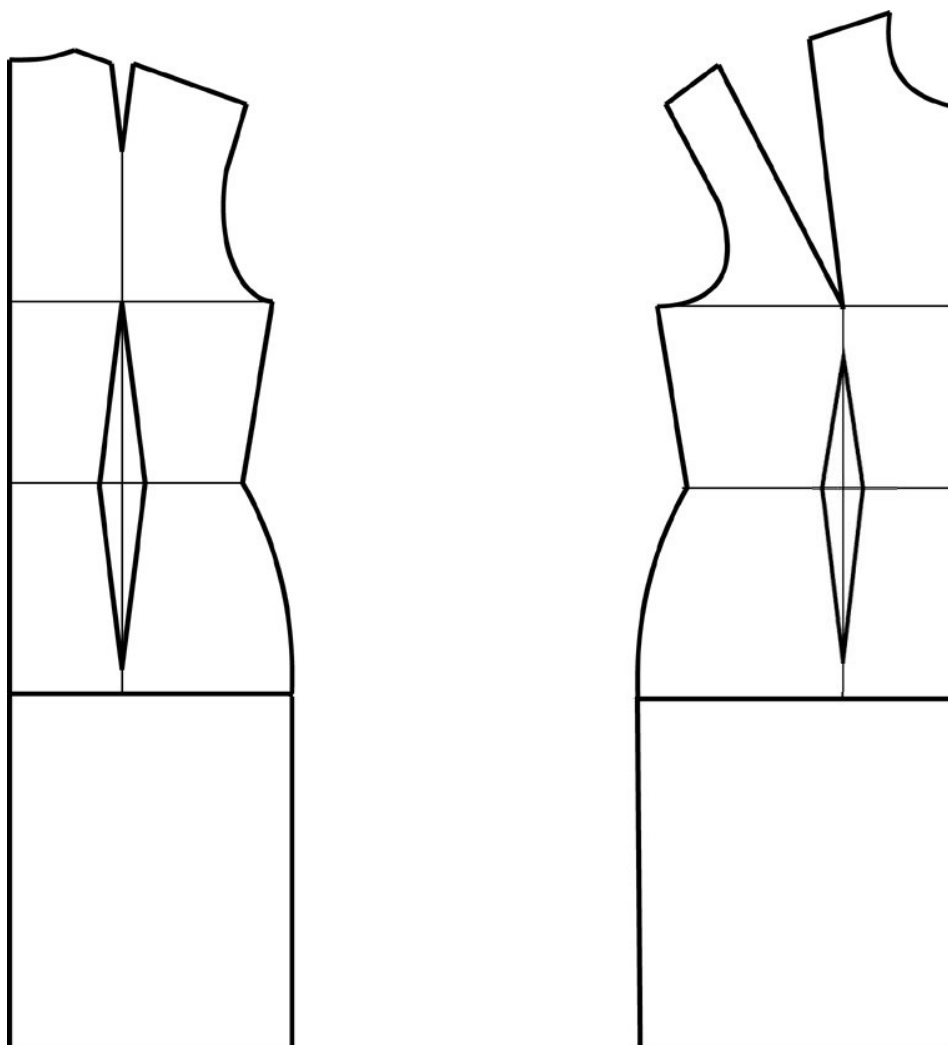
По завершении выполнения задания или времени, предусмотренного на его выполнение, сложите все листы задания, листы приложений, лекала и выполненное изделие в папку-конверт и сдайте организаторам.

Таблица 1. Технический рисунок и художественно-техническое описание модели

Технический рисунок модели	Художественно-техническое описание
	<p>Платье женское из плательной ткани трапецевидного силуэта, расширенное книзу в боковых швах и линиях рельефов; длиной ниже колена на 5 см, с небольшим овальным вырезом по горловине.</p> <p>Перед – с отрезной верхней частью выше линии талии на 10 см.</p> <p>Верхняя часть переда – с центральной застёжкой по притачной планке на 4 петли и пуговицы, с нагрудными и талиевыми вытачками, переходящими в мягкие складки.</p> <p>Нижняя часть переда – с рельефными швами на продолжении вытачек, доходящими до линии низа.</p> <p>Планка – цельновыкроенная с подбортом.</p> <p>Спинка – с отрезной верхней частью выше линии талии на 10 см, с 2-мя мягкими складками по соединению.</p> <p>Нижняя часть спинки – с рельефными швами на продолжении вытачек, доходящими до линии низа.</p> <p>Рукав – втачной, длиной до локтя, с отрезной нижней частью, с воланом по линии соединения. Горловина обработана обтачкой. Волан построить методом разведения базовой выкройки</p>

Контроль практического задания «Моделирование платья»

Нанесение линий и необходимых надписей для моделирования чертежа основы платья и втачного рукава.



**Результат моделирования (приклеить готовые выкройки модели)
в соответствии с указанным в правом верхнем углу
направлением долевой нити**



**Заданный фрагмент модели женского платья
для пошива «Обработка правой верхней части переда»**

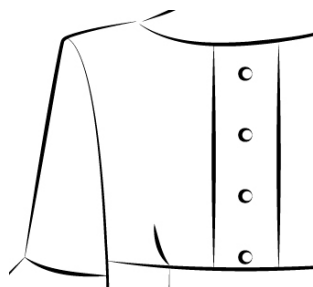
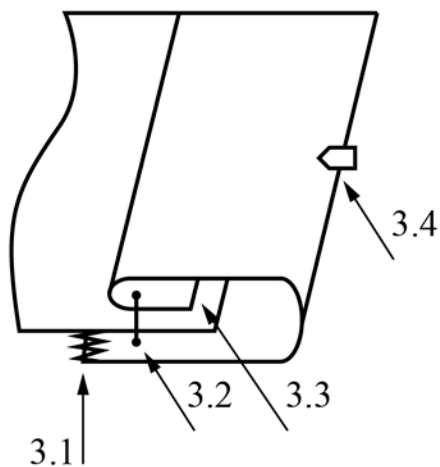


Рис. 1. Фрагмент платья – правая верхняя часть переда

**Обработка верхней правой части швейного изделия
с использованием готовых лекал**

1. Подготовьте лекала к раскрою.
 - 1.1. Вырежьте лекала, проверьте лекала на совмещение и сопряжение. Выполните раскрой правой верхней детали переда по лекалам, соблюдая правила раскроя.
2. Стачайте вытачку до контрольной точки, выполните влажно-тепловую обработку.
3. Обрабатывайте планку-подборт, соблюдая технологическую последовательность:
 - 3.1. Обрабатывайте внутренний срез подборта зигзагообразной строчкой.
 - 3.2. Сложите детали полочки и планки-подборта лицевыми сторонами внутрь, обтачайте шириной шва 10 мм.
 - 3.3. Заутюжьте шов обтачивания на сторону планки.

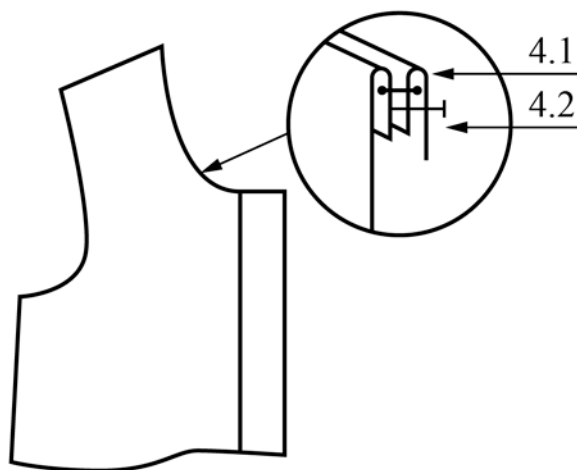
3.4. Заутюжьте планку по линии борта (см. контрольные точки).



4. Обработайте срез горловины.

4.1. Обтачайте срез горловины шириной шва 10 мм.

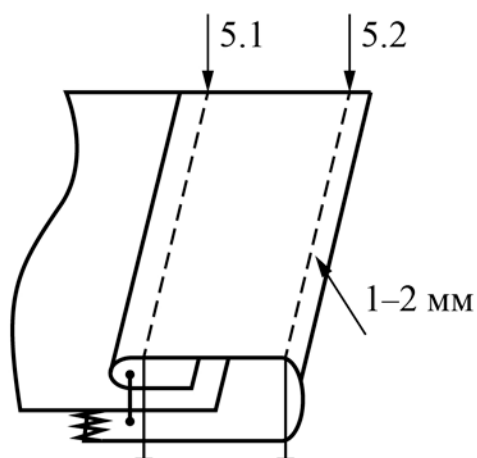
4.2. Настрочите шов обтачивания, направив его на подборт, предварительно выполнив несколько рассечек по линии шва. Выверните на лицевую сторону, выправьте кант из детали переда на сторону подборта, приутюжьте.



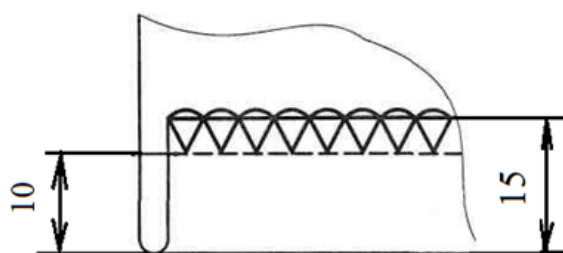
5. Проложите отделочные строчки на планке.

5.1. Со стороны шва обтачивания.

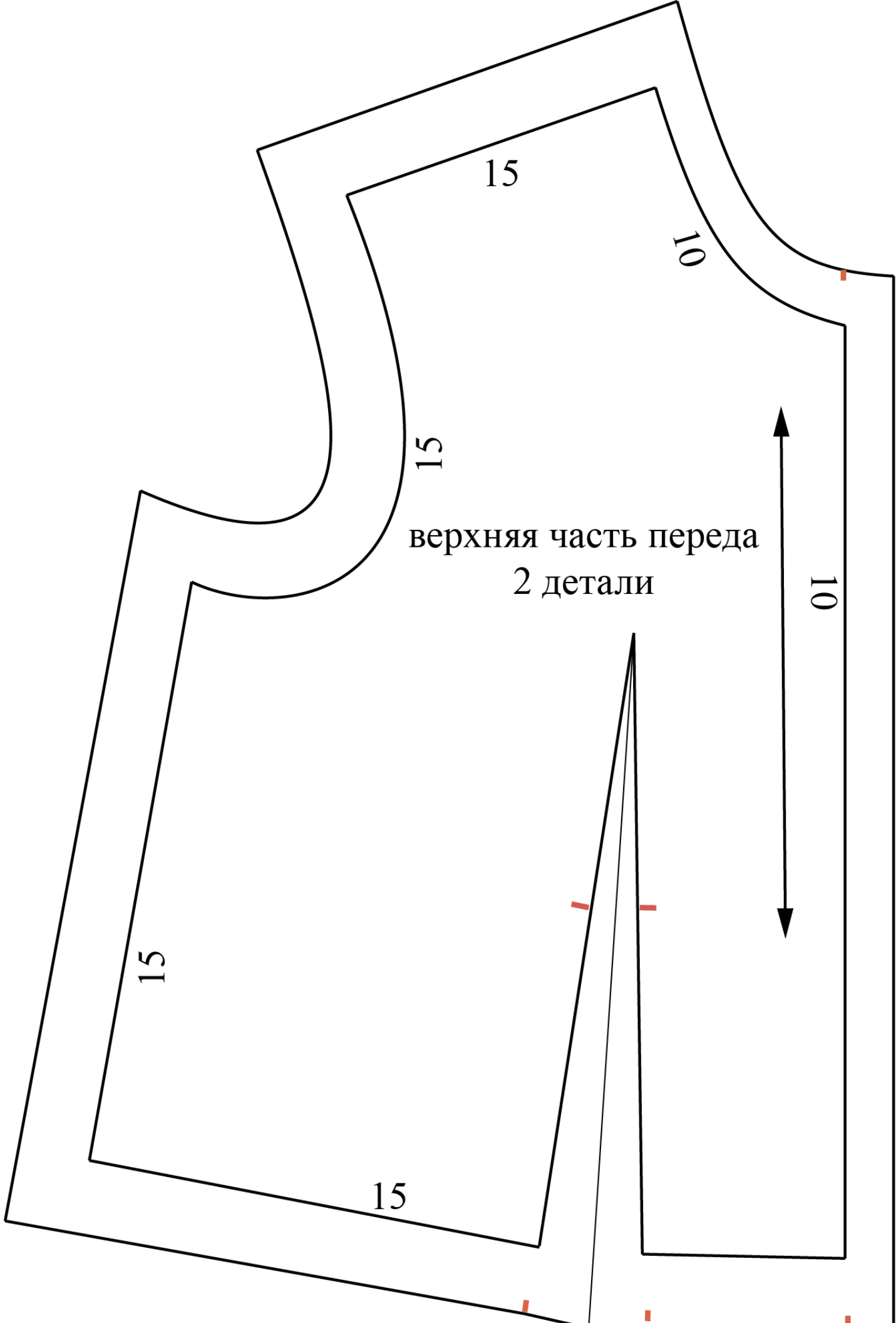
5.2. По линии борта.



6. Обработайте нижний срез зигзагообразной строчкой, заутюжьте припуск на изнаночную сторону, обработайте швом в подгибку с открытым срезом. Строчка застрачивания должна проходить на 10 мм от подогнутого края.



7. Выполните окончательную влажно-тепловую обработку.



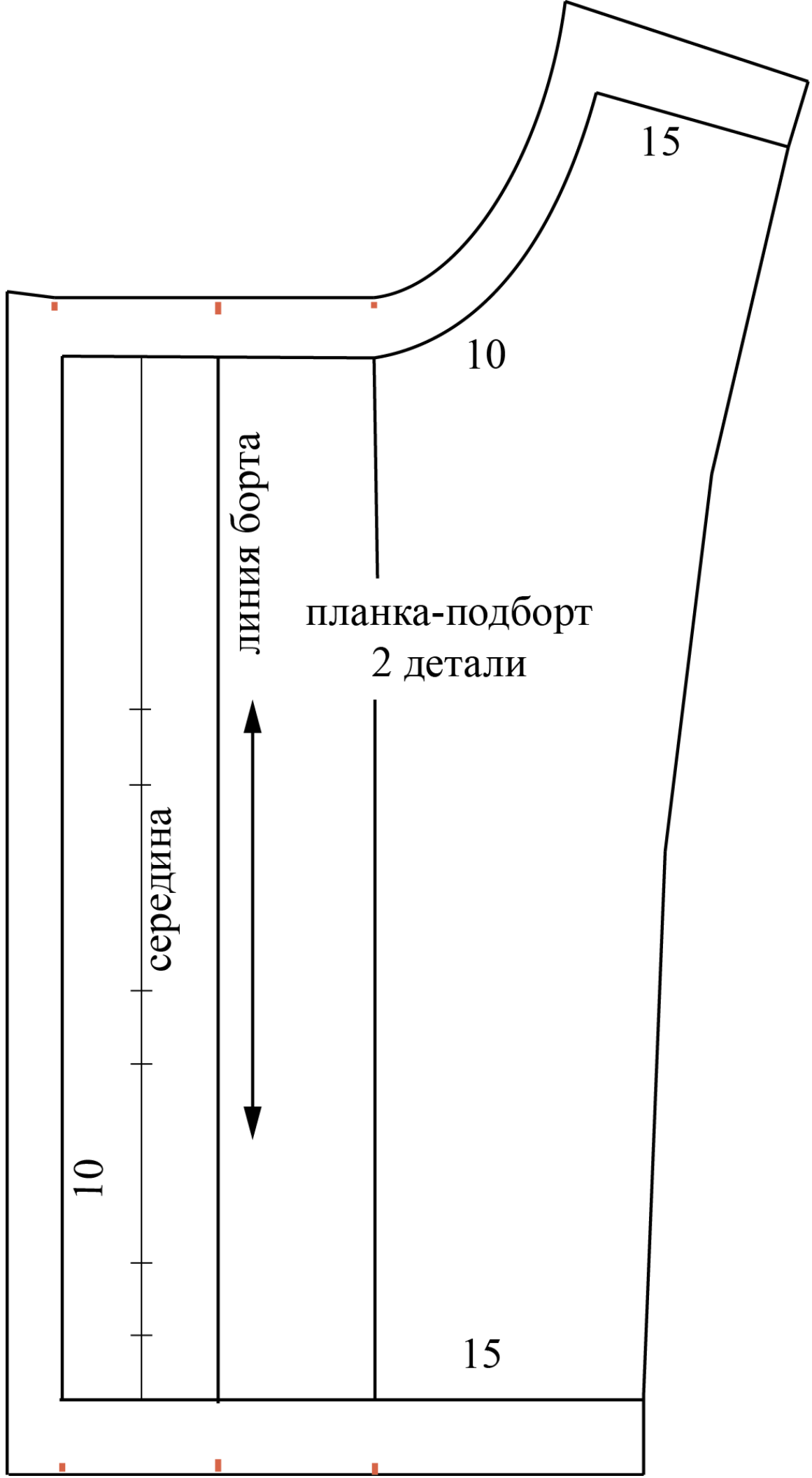


Таблица 2. Карта пооперационного контроля для участников из 9 классов
Участник _____

№ п/п	Критерии оценивания	Баллы	Баллы по факту
	Нанесение новых линий фасона и надписей на чертёж основы платья и рукава	12	
1	Уточнение длины изделия	1	
2	Нанесение на чертёж переда линии соединения верхней и нижней частей	1	
3	Нанесение на чертежи нижней части переда местоположения и расширения рельефов и боковой части	1	
4	Уточнение линии низа после расширения	1	
5	Работа с нагрудными и талиевыми вытачками	1	
6	Нанесение на чертёж верхней части переда местоположения и формы планки	1	
7	Нанесение на чертёж спинки линии соединения верхней и нижней частей	1	
8	Нанесение на чертежи нижней части спинки местоположения и расширения рельефов и боковой части	1	
9	Работа с плечевыми вытачками	1	
10	Уточнение длины рукава	1	
11	Нанесение на чертёж верхней части переда и спинки линий застрачивания мягких складок	1	
12	Нанесение на чертёж рукава местоположения волана	1	
	Нанесение линий для построения: вспомогательных деталей и деталей, требующих изменения формы	3	
13	Нанесение на чертёж рукава линий для построения формы волана	1	
14	Нанесение на чертёж переда внутреннего контура подборта	1	
15	Нанесение на чертёж спинки внутреннего контура обтачки горловины	1	
	Изготовление выкроек платья. Расположение выкроек на листе бумаги в соответствии с направлением долевой нити	23	
16	Выполнение полного комплекта выкроек	1	
17	Правильное моделирование деталей (соответствие техническому рисунку и художественно-техническому описа-		

	нию модели, соблюдение масштаба и пропорций). В случае симметричной модели следует разработать выкройки только для половины изделия. Максимум 10 баллов:		
	– верхняя часть переда	1	
	– верхняя часть спинки	1	
	– нижние части переда	2	
	– планка-подборт	1	
	– обтачка горловины	1	
	– нижние части спинки	2	
	– верхняя часть рукава	1	
	– волан	1	
18	Наличие названия и количества деталей на всех выкройках	5	
19	Наличие контрольных линий на выкройках: долевые нити, сгибы, линии середины	3	
20	Наличие необходимых контрольных знаков (меток и надсечек)	1	
21	Наличие припусков на обработку каждого среза	3	
	Пошив образца заданного фрагмента платья	22	
22	Соответствие выполненного фрагмента заданной модели (техническому рисунку модели и художественно-техническому описанию), учёт пропорций, формы, местоположения деталей	1	
23	Соответствие выкроенных деталей лекалам (форма, припуски швов, направление долевой нити)	1	
24	Детали кроя: верхняя правая часть переда и планки-подборта проверены на совмещение	1	
25	Обработанные детали соответствуют заданию – верхняя правая часть переда	1	
26	Вытачка стачана до контрольной точки	1	
27	Глубина (раствор) вытачки направлена в сторону планки	1	
28	Влажно-тепловая обработка вытачки присутствует	1	
29	Внутренний срез подборта обработан	1	
30	Качество соединения планки с передом (3 балла):		
	– ширина шва обтачивания 8–11 мм	1	
	– шов обтачивания направлен в сторону планки, заутюжен	1	
31	Выполнена влажно-тепловая обработка по линии борта	1	

32	Качество обработки горловины (5 баллов):		
	– срез горловины выполнен швом 8–10 мм	1	
	– на линии шва выполнены рассечки	1	
	– шов обтачивания горловины направлен на сторону подборта	1	
	– ровная строчка настрачивания шва обтачивания горловины (1–2 мм)	1	
	– влажно-тепловая обработка присутствует	1	
33	Качество обработки планки (3 балла):		
	– строчки на планке ровные (1–2 мм)	1	
	– ширина планки одинаковая по всей длине (29–31 мм)	1	
	– влажно-тепловая обработка планки выполнена	1	
34	Качество обработки низа (2,5 балла):		
	– срез низа обработан	0,5	
	– ровная ширина подгиба (14–16 мм)	1	
	– ровная строчка застрачивания (9–11 мм)	1	
35	Качество окончательной влажно-тепловой обработки и отделки	0,5	
	Итого	60	

Внимание! Итоговый балл должен быть целым числом. При получении дробного балла, необходимо произвести его округление до целого.

**Базовый чертёж основы прилегающего платья
с втачными рукавами для моделирования**
Лист из цветной бумаги для вырезания деталей выкроек

