

ВСЕРОССИЙСКАЯ ОЛИМПИАДА ШКОЛЬНИКОВ
ТРУД (ТЕХНОЛОГИЯ). 2024–2025 уч. г.
МУНИЦИПАЛЬНЫЙ ЭТАП. 7–8 КЛАССЫ
Профиль «Техника, технология и техническое творчество»
Теоретический тур

Максимальный балл за работу – 40.

Общая часть

1. (1 балл) У московского транспорта появились три новых маскота (персонажа-талисмана). Они будут знакомить юных пассажиров с правилами безопасности при поездках на городском транспорте. Установите соответствие между изображением маскота и его названием.



Названия маскотов: Речкин, Метроша, Электробусик.

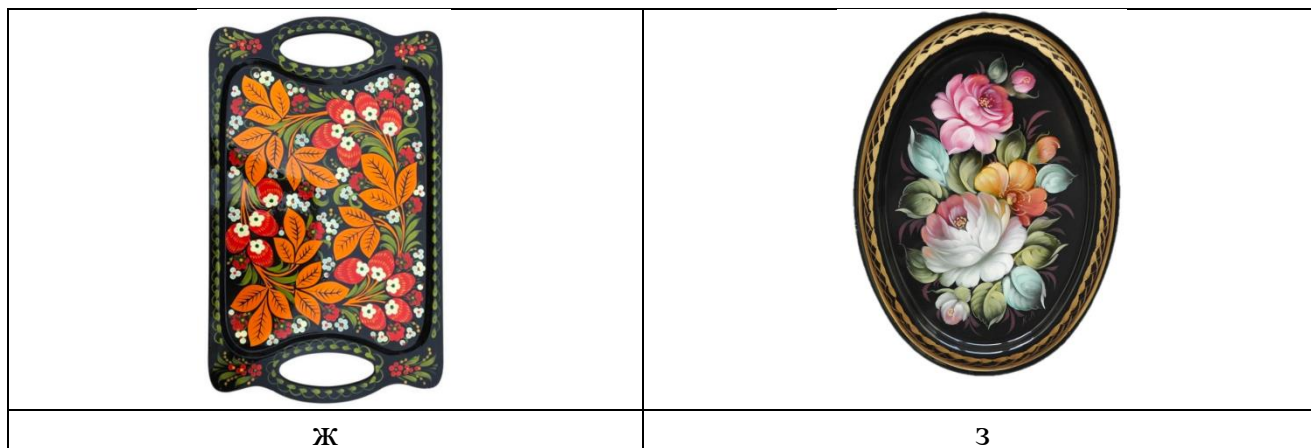
2. (1 балл) Рассмотрите изображение ручного инструмента. Как он называется?

- топор
- долото
- киянка
- рубанок
- угольник
- гвоздодёр
- напильник



3. (1 балл) Рассмотрите фотографии изделий народных промыслов России. Среди предложенных изображений выберите **одно**, на котором представлено изделие, выполненное в технике гжельской росписи.

	
а	б
	
в	г
	
д	е

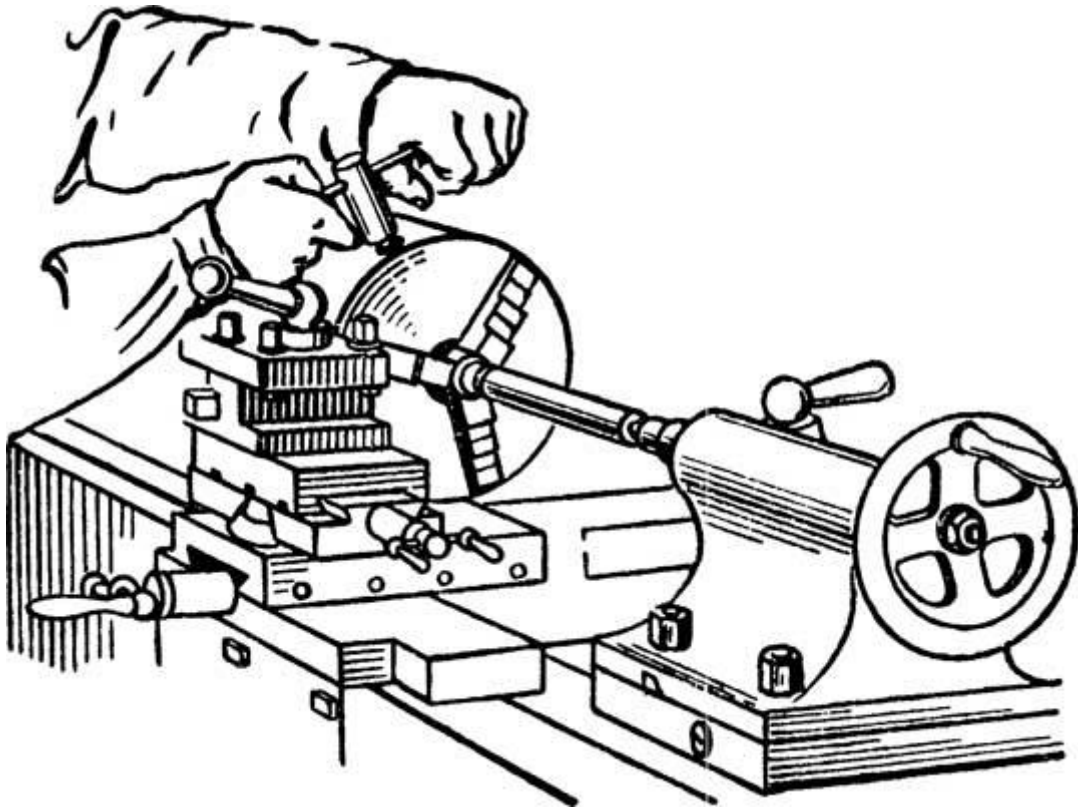


4. (1 балл) В магазине 1 кг апельсинов стоил 110 рублей. Во время проведения акции цена на апельсины снизилась на пятую часть. Сколько рублей нужно будет заплатить, чтобы купить 2 кг апельсинов по акции?

5. (1 балл) В парке разбили квадратную клумбу. Сторона клумбы равна 10 м. По периметру клумбы в **один ряд** решили выложить декоративную дорожку из квадратных плиток. Сторона каждой плитки равна 25 см. Сколько таких плиток понадобится для дорожки? Считайте, что первоначально вокруг клумбы нет ни одной плитки.

Специальная часть

6. (1 балл) На представленном рисунке токарь производит закрепление заготовки в специальном приспособлении токарно-винторезного станка. Выберите технически правильное название данного приспособления.



- а) патрон трёхкулачковый
- б) тиски трёхлинейные
- в) суппорт трёхосный
- г) шпиндель трёхфазный

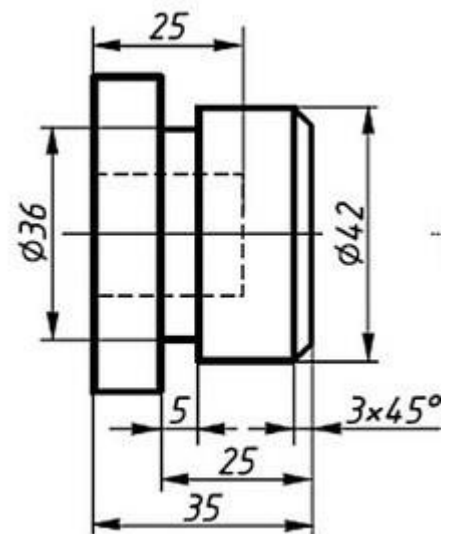
7. (1 балл) На приведённом изображении представлен инструмент, предназначенный для выполнения следующей технологической операции.



- а) зенковка отверстий
- б) сверление отверстий
- в) завинчивание болтов
- г) полировка краёв отверстий

8. (1 балл) Определите количество фасок, представленных на данном изображении цилиндрической детали, выполненной из стали марки У7 на токарно-винторезном станке.

- а) 1 фаска
- б) 0 фасок
- в) 7 фасок
- г) 3 фаски



9. (1 балл) На изображении представлен слесарный инструмент, позволяющий осуществлять финишную ручную обработку металлических деталей, выравнивание поверхности, производить точную подгонку геометрии обрабатываемой детали путём снятия (соскабливания) тонкого верхнего слоя материала.

Дайте верное название данному инструменту.

В ответ запишите только одно слово в именительном падеже.



10. (1 балл) К какой отрасли профессиональной деятельности относится специальность «слесарь-сборщик авиационной техники»?

- а) промышленность
- б) креативная индустрия
- в) строительство
- г) транспорт

11. (1 балл) Известно, что при изготовлении валов для машин и механизмов требуется достижение высокой точности и качества обработки поверхности. Отдельные элементы валов, предназначенные для установки, крепления или соединения деталей, а также для монтажа таких соединений имеют общепринятые в технической литературе названия. Выберите из приведённого списка термин, который не является элементом вала.

- а) лыска
- б) фаска
- в) плоска
- г) галтель

12. (1 балл) Конструкторами металлорежущего инструмента было разработано современное сверло с внутренними каналами спиралевидной формы. По расчёту конструкторов по данным каналам должна подаваться СОЖ, которая будет способствовать оптимизации процессов резания при сверлении отверстий. Расшифруйте техническую аббревиатуру «СОЖ».



- а) смазывающе-охлаждающая жидкость
- б) смесь охлаждающая желеобразная
- в) современная особая жидкость
- г) светлая отфильтрованная жидкость

13. (1 балл) В современных моделях аккумуляторных шуруповёртов установлены электромоторы, снабжённые специальными щётками, показанными на изображении. Определите назначение данных щёток.



- а) зачистка контактов электромотора
- б) передача электрического тока на вращающиеся контакты электромотора
- в) очищение деталей электромотора, посредством подачи высокочастотного электрического импульса
- г) определение степени загрязнённости электромотора посредством специальных датчиков и передача сигнала на включение режима вентиляции-очищения

14. (1 балл за полностью верный ответ) Технологии обработки древесины предусматривают возможность применения следующих ручных инструментов. Выберите все верные варианты ответов.

- а) цикля
- б) наградка
- в) рашпиль
- г) ножницы слесарные

15. (1 балл) В сверлильном станке для передачи движения от электродвигателя к сверлильному патрону применяется ременный передаточный механизм с клиновидным ремнём. Какие еще элементы входят в состав данного механизма?

- а) ведущий и ведомый шкивы
- б) ведущая и ведомая шестерня
- в) зубчатая рейка и шестерня
- г) ходовой винт и гайка

16. (1 балл) Можно ли применить для аддитивной технологии послойной печати (FDM) на современных 3D-принтерах пластик в виде гранул?

- а) да можно, такие 3D-принтеры разработаны
- б) нет, используется только пластик в виде тонкого прутка
- в) применение возможно, но это приведёт к порче 3D-принтера
- г) нет, нельзя

17. (1 балл за полностью верный ответ) Какими резцами можно производить процесс механического точения заготовок из латуни? Выберите все верные варианты ответов.

- а) проходным прямым резцом
- б) отрезным резцом
- в) проходным отогнутым правым резцом
- г) выходным отогнутым левым резцом

18. (1 балл) При выполнении чертежа детали часто требуется указать шероховатость какой-либо из её поверхностей. Каким образом и где следует показывать значение шероховатости, если она одинакова для всех поверхностей?

- а) в правом углу чертежа, с помощью специального знака и числовых или буквенно-числовых характеристик
- б) в левом углу чертежа, с помощью специального знака
- в) в центре чертежа, с помощью числовых или буквенно-числовых значений
- г) шероховатость не может быть одинакова для всех поверхностей деталей, поэтому обозначают только по отдельности каждую поверхность специальным знаком и цифровым значением в сотые доли миллиметра

19. (1 балл) На изображении представлен переносной инструмент с индикацией показаний аналогового типа, который предназначен для проведения кратковременного измерения тока промышленной частоты без разрыва токовой цепи. Дайте верное название данному инструменту.

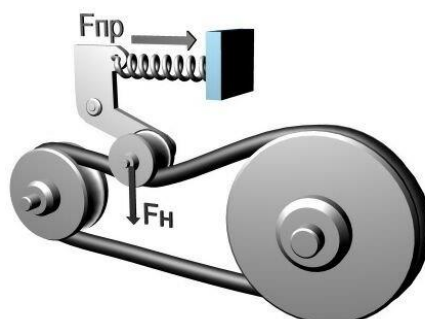


- а) клещи токоизмерительные
- б) зажим аналоговый измерительный для постоянного тока
- в) кусачки диэлектрические с аналоговой индикацией напряжения
- г) плоскогубцы аналоговые радиоэлектронные для измерения силы тока, напряжения и электрического сопротивления токопроводящей сети

20. (1 балл) Продолжите предложение. Древесина сосны, в силу своей анизотропности ...

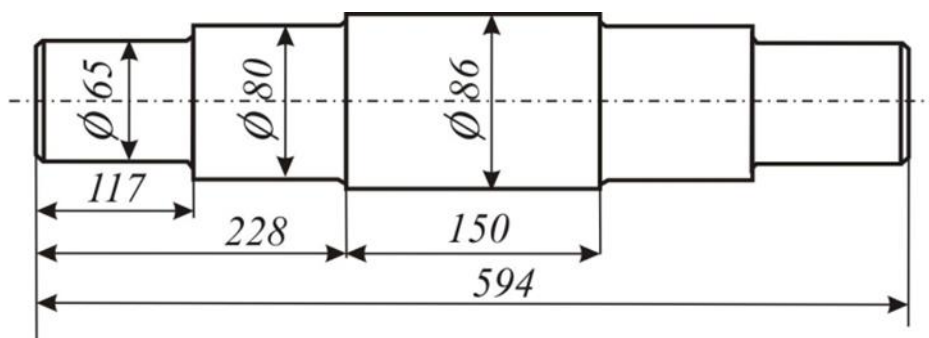
- а) имеет различную прочность в направлениях вдоль и поперёк волокон
- б) может разбухать при воздействии влаги
- в) обладает низкой степенью электропроводности
- г) подвержена процессам гниения

21. (1 балл) Конструкторами был предложен вариант специального подпружиненного ролика для ременной передачи. На изображении показаны механизм и возникающие при его применении силы. Будет ли такой механизм полезен для ременной передачи?



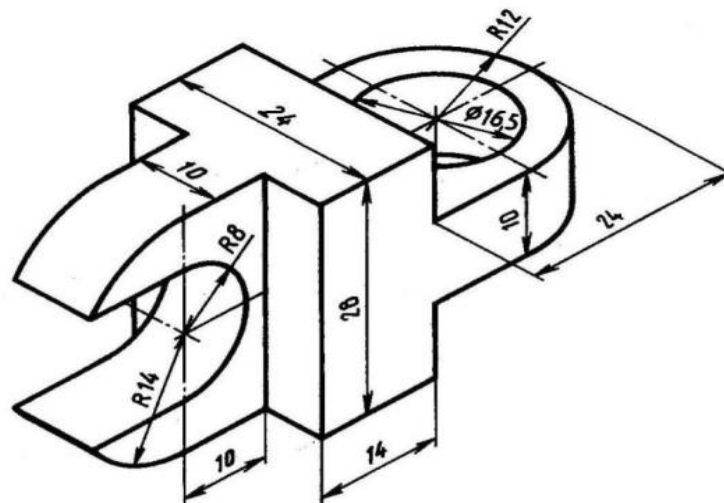
- а) Да, будет полезен, но обязательно требуется предварительный расчёт указанных на изображении сил для каждой конкретной ременной передачи.
- б) Нет, для ременной передачи не предусмотрены дополнительные элементы передачи движения, кроме шкивов.
- в) Нет, конструкция не была принята в производство из-за опасности разрыва ремня.
- г) Нет, так как указанные на изображении силы разнонаправлены, что недопустимо для ременных передач.

22. (1 балл) По представленному фрагменту чертежа вала определите диаметр и шаг резьбы нарезанной на данном валу.



- а) На данном валу нет нарезанной резьбы.
- б) На фрагменте чертежа изображена дюймовая резьба диаметром 86 и шагом от 117 до 228.
- в) На данном валу нарезана метрическая резьба трёх разных диаметров: 65, 80 и 86 миллиметров, шаг резьбы на всех резьбах общий – 594 мм.
- г) По данному фрагменту чертежа можно определить только шаг резьбы, он соответствует количеству ступеней вала и равен 5 мм.

23. (1 балл) По аксонометрическому рисунку детали определите радиус (в миллиметрах) сквозного отверстия, выполненного в детали.



24. (1 балл за полностью верный ответ) Из представленных материалов выберите только те, которые являются сплавами металлов.

Наименование материала	Сплавы металлов (верный ответ)
латунь	
бронза	
сталь	
железо	
медь	
силумин	
свинец	

25. (1 балл) Для позиционирования инструмента в станках с ЧПУ часто применяется декартова система координат. Существуют ли для такой системы предельные значения задаваемых координат или значения могут быть любыми?

- а) В зависимости от способа выбора начальной точки отсчёта устанавливаются предельные значения перемещения инструментов, ограниченные техническими характеристиками конкретной модели станка.
- б) Оси в данной системе являются относительными, а перемещение представляет из себя безразмерную величину, поэтому предельных значений не существует.
- в) В зависимости от способа расположения осей могут изменяться только значения точек отсчёта, предельные значения при этом не ограничены характеристиками станка, так как они характеризуют только скорость перемещения инструмента.
- г) Для декартовых систем координат станков с ЧПУ в соответствии с ГОСТом установлены единые значения предельных (максимально возможных) значений координат, которые составляют 1500 мм.

26. (1 балл) Дмитрий реализовал проект «Изготовление мини-terrариума со светодиодной подсветкой». Стенки terrариума он изготовил с некоторыми ошибками в размерах, поэтому образовавшиеся с наружной стороны щели он заполнил специальной водостойкой шпаклёвкой. Испытания terrариума в домашних условиях прошли успешно. Дмитрий решил испытать его и в уличных условиях, ведь и шпаклёвка, и клей для стенок у него были водостойкими, а сам материал представлял из себя прозрачный пластик. В результате terrариум всё лето простоял у него под открытым небом на дачной скамейке. Только вот к концу лета шпаклёвка стала терять свои первоначальные свойства, часть её отвалилась или осыпалась. Дмитрий первым делом решил спросить у своего папы, с чем это связано. Папа нашёл банку с этой шпаклёвкой и предложил Дмитрию прочитать указанные характеристики шпаклёвки и разобраться самому в данном вопросе. Какую важную характеристику шпаклёвки (см. *Характеристики шпаклёвки*) Дмитрий не учёл?

Характеристики шпаклёвки

Водостойкость	высокая
Химическая стойкость к растворам кислот	низкая
Эластичность	высокая
Стойкость к УФ-излучению	низкая
Эффект «усадки»	низкий
Температуростойкость	высокая

- а) Дмитрий не учёл влияние ультрафиолетового излучения на шпаклёвку, важной характеристикой в данном случае является «низкая стойкость к УФ-излучению», которая и привела к изменению свойств материала в отрицательную сторону.
- б) Дмитрий не учёл, что шпаклёвка не предназначена для заделки щелей и швов, её назначение – подготовка поверхности к полировке.
- в) Дмитрий не учёл, что водостойкость шпаклёвки – это её характеристика в жидком состоянии, в твёрдом состоянии она стала намокать, трескаться и осыпаться.
- г) Дмитрий не учёл влияние высоких летних температур на шпаклёвку, нагрев приводил к внутренним изменениям в такой шпаклёвке и в результате – к её осыпанию.

27. (1 балл) Может ли верно реализованный школьный проект по предмету «Труд (технология)» состоять только из поисково- исследовательского этапа?

- а) Может, если не требуется применять инструменты.
- б) Нет, проект требует выполнения всех необходимых этапов.
- в) Может, если это проект низкого уровня сложности и в нём отсутствуют чертежи.
- г) Может, если проект обладает высокой степенью новизны.

28. (1 балл) Какую (какие) технологическую (технологические) операцию (операции) можно применить на конструкторско-технологическом этапе реализации проекта?

- а) пиление
- б) строгание
- в) опиливание
- г) сверление
- д) все вышеперечисленные операции

29. (1 балл) Одной из современных профессий является профессия «маляр-штукатур». Как вы думаете, маляр-штукатур какого разряда подготовлен к выполнению соответствующих его квалификации работ по реставрации старинных зданий, сооружений и памятников?

- а) первого разряда
- б) только первого, второго и третьего разрядов
- в) с первого по четвёртый разряды
- г) седьмого разряда

30. (4 балла) Вам необходимо спроектировать процесс изготовления изделия «Матрешка из древесины». Определённые вами габаритные размеры, выбранные материалы, указанные технологические операции и предлагаемые компоненты технологии изготовления должны обеспечивать возможность изготовления предлагаемого изделия выбранным способом и его дальнейшее применение в качестве элемента декора. Процесс изготовления изделия должен включать обязательное применение токарного станка.



- 1) Укажите габаритные размеры изделия.
- 2) Укажите материал изготовления и его характерные свойства (конкретизируйте породу древесины и свойства).
- 3) Укажите применяемые для разметки и измерения изделия инструменты.
- 4) Укажите применяемые инструменты для изменения формы, размеров и свойств материалов.
- 5) Укажите применяемые приспособления.
- 6) Укажите применяемую(-ые) технологическую(-ие) машину(-ы).
- 7) Укажите выполняемые технологические операции.
- 8) Укажите предлагаемый Вами вид декоративной отделки данного изделия.

Соблюдайте нумерацию пунктов ответа. Напишите номер пункта, а затем ответ.

31. (7 баллов) Выполните письменное представление своего проекта, следуя представленному ниже плану.

- 1) Напишите название проекта, укажите назначение проектного изделия и области его применения.
- 2) Укажите, какие факторы Вы учитывали при выборе материалов для создания проектного изделия и почему выбрали тот или иной материал.
- 3) Назовите основные функциональные элементы (части) Вашего проектного изделия.
- 4) Укажите габаритные размеры проектного изделия.
- 5) Назовите основные технологические операции, необходимые для изготовления проектного изделия.
- 6) Назовите инструменты, необходимые Вам для изготовления проектного изделия (при применении только аддитивных технологий – программы).
- 7) В чём, по Вашему мнению, заключается новизна проекта?

Соблюдайте нумерацию пунктов ответа. Напишите номер пункта, а затем ответ.