



ВСЕРОССИЙСКАЯ ОЛИМПИАДА ШКОЛЬНИКОВ  
ФИЗИКА. 2022–2023 уч. г.  
МУНИЦИПАЛЬНЫЙ ЭТАП  
10 КЛАСС

ОТВЕТЫ И КРИТЕРИИ ОЦЕНИВАНИЯ

**Максимальная оценка за работу – 60 баллов.**

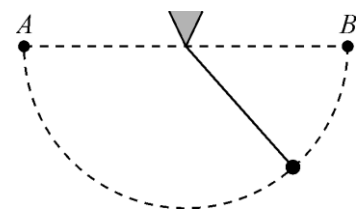
1. Велосипедист движется с постоянной скоростью 20 км/ч по длинной прямой дороге. Колёса велосипеда при этом катятся без проскальзывания. Средняя путевая скорость точки обода колеса за один час движения:

- А) больше, чем 23 км/ч
- Б) больше, чем 21 км/ч, но меньше, чем 23 км/ч
- В) больше, чем 18 км/ч, но меньше, чем 21 км/ч
- Г) меньше, чем 18 км/ч

2. В вертикальной стенке сосуда с жидкостью плотностью  $\rho$  проделали небольшое отверстие на глубине  $h$  от поверхности жидкости. Вязкость жидкости очень мала. Чему равен модуль скорости истечения воды из этого отверстия?

- А)  $\sqrt{2gh}$
- Б)  $\sqrt{2\rho gh}$
- В)  $\sqrt{2g/h}$
- Г)  $\sqrt{2h/g}$
- Д)  $\sqrt{2gh/\rho}$

3. На нерастяжимой невесомой нити подвешен маленький шарик. Нить приводят в горизонтальное положение  $A$  и отпускают без начальной скорости. Через некоторое время нить снова занимает горизонтальное положение. В точках  $A$  и  $B$  ускорение шарика направлено вертикально вниз, а в нижней точке траектории – вертикально вверх. Выберите правильное утверждение.



- А) Есть по крайней мере ещё одна точка траектории, где ускорение шарика направлено вертикально.
- Б) Есть по крайней мере одна точка траектории, где ускорение шарика направлено горизонтально.
- В) Есть по крайней мере одна точка траектории, где ускорение шарика равно нулю.
- Г) Все приведённые выше утверждения неверны.

4. В кубической объёмноцентрированной кристаллической решётке элементарной ячейкой является куб, во всех вершинах которого и в центре (на пересечении пространственных диагоналей) находится по одному атому. Сколько в среднем приходится атомов на одну ячейку этой кристаллической решётки?

- А) 1
- Б) 2
- В) 4
- Г) 8
- Д) 9

5. Человек проходит на некотором расстоянии от фонарного столба, двигаясь по ровной горизонтальной площадке вдоль прямой. На столбе горит лампа. Как будет меняться размер тени головы пешехода при его удалении от фонаря?

- А) уменьшаться
- Б) оставаться неизменным
- В) увеличиваться
- Г) ответ зависит от соотношения размеров головы и фонаря

**Ответы:**

№ задания	1	2	3	4	5
Ответ	А	А	Б	Б	В
Балл	3 балла	2 балла	2 балла	2 балла	2 балла

### Задания с кратким ответом

#### Задачи 6-9

Через неподвижный блок перекинута невесомая и нерастяжимая нить. Блок не вращается, но нить может скользить по блоку. Если к левому концу нити подвесить груз массой  $m$ , а к правому – массой  $3m$ , то эти тела, отпущенные из положения равновесия, будут двигаться с ускорением  $2 \text{ м/с}^2$ . Ускорение свободного падения равно  $10 \text{ м/с}^2$ .

6. С каким ускорением будут двигаться тела массами  $3m$  и  $9m$ , подвешенные к концам этой нити? Ответ выразите в  $\text{м/с}^2$ , округлите до десятых долей.  
(3 балла)

7. С каким ускорением будут двигаться тела массами  $3m$  и  $8m$ , подвешенные к концам этой нити? Ответ выразите в  $\text{м/с}^2$ , округлите до десятых долей.  
(1 балл)

Пусть к левому концу этой нити подвешен груз массой 3 кг, а к правому концу нити подвешен груз некоторой массой  $M$ . При этом система находится в равновесии.

8. Найдите минимально возможное значение массы  $M$ . Ответ выразите в кг, округлите до десятых долей. (2 балла)

9. Найдите максимально возможное значение массы  $M$ . Ответ выразите в кг, округлите до десятых долей. (1 балл)

Ответы:

6	7	8	9
2,0	1,4	1,5	6,0

*Максимум за задачи 7 баллов.*

### Задача 10

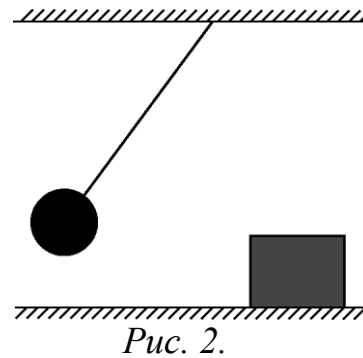
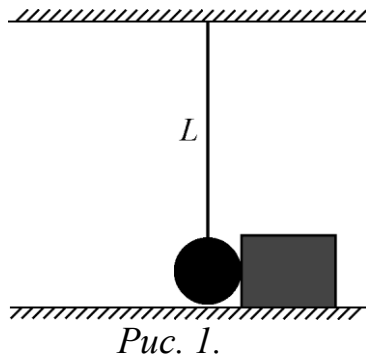
Камень бросают под таким углом  $\alpha$  к горизонту, что  $\sin \alpha = 0,8$ . Оказалось, что модуль перемещения камня за первую секунду его полёта равен модулю перемещения камня за вторую секунду полёта. Найдите модуль начальной скорости, сообщённой камню при броске. Ускорение свободного падения принять равным  $10 \text{ м/с}^2$ . Сопротивлением воздуха пренебречь. Ответ выразите в м/с, округлите до десятых долей. (4 балла)

Ответ: 12,5

*Максимум за задачу 4 балла.*

### Задачи 11-13

В комнате на горизонтальном полу лежит деревянный брусок. Этому бруска касается тяжёлый металлический шар, подвешенный к потолку комнаты на лёгкой нерастяжимой нити длиной  $L = 3 \text{ м}$  (рис. 1). Масса шара намного больше массы бруска. Пусть  $T_1$  – модуль силы натяжения нити в исходном положении. Шар отводят в сторону так, что прямая нить отклоняется на некоторый угол от вертикали, и отпускают (рис. 2). Модуль силы натяжения нити сразу после отпускания шара равен  $T_2 = kT_1$ , где  $k = 0,6$ . Шар возвращается в исходное положение и ударяет брусок. Соударение шара и бруска лобовое и абсолютно упругое, брусок после удара движется в плоскости рисунка. Пусть  $T_3$  – модуль силы натяжения нити непосредственно перед ударом. Коэффициент трения между бруском и столом  $\mu = 0,6$ . Ускорение свободного падения принять равным  $g = 10 \text{ м/с}^2$ . Радиус шара намного меньше  $L$ , шар не касается пола, сопротивлением воздуха пренебречь.



- 11.** Найдите отношение  $T_3/T_1$ . Ответ округлите до десятых долей. (3 балла)
- 12.** Найдите модуль скорости бруска сразу после соударения с шаром. Ответ выразите в м/с и округлите до десятых долей. (2 балла)
- 13.** Какой путь пройдёт брусок до полной остановки? Ответ выразите в метрах и округлите до целого числа. (2 балла)

Ответы:

<b>11</b>	<b>12</b>	<b>13</b>
1,8	9,8	8

*Максимум за задачи 7 баллов.*

### Задача 14

Школьник собрал «почти бесконечную» электрическую цепь, состоящую из очень большого числа резисторов (схема этой цепи показана на рисунке). Если двигаться вдоль этой схемы слева направо, то после каждого её разветвления сопротивление резистора, находящегося выше точки разветвления, равно сопротивлению резистора, находящегося слева от точки разветвления, а сопротивление резистора, находящегося ниже точки разветвления, в два раза больше, чем сопротивление резистора, находящегося выше точки разветвления. Напряжение источника в этой цепи  $U = 27$  В. Найдите силу тока, текущего через поперечное сечение провода в точке  $T$ , если  $R = 20$  Ом. Ответ выразите в амперах и округлите до десятых долей. (6 баллов)



### Задачи 18-20

Два маленьких шарика расположены на противоположных концах лёгкого жёсткого стержня. Стержень закреплён на фиксированной горизонтальной оси, которая проходит перпендикулярно стержню. Шарика удерживают строго один над другим. Стержень с шариками может вращаться в вертикальной плоскости вокруг этой оси. Ускорение свободного падения равно  $10 \text{ м/с}^2$ . Трение отсутствует.

Пусть масса нижнего шарика равна 500 г, верхнего шарика – 1 кг, длина стержня 50 см, а ось вращения расположена посередине стержня. Систему отпускают без начальной скорости.

**18.** Определите максимальное значение модуля скорости верхнего шарика в процессе движения. Ответ выразите в м/с, округлите до десятых долей. (3 балла)

**19.** При какой длине стержня максимальная скорость движения нижнего шарика в процессе движения равнялась бы 2,5 м/с? Ответ выразите в см, округлите до целого числа. (3 балла)

Пусть теперь масса каждого шарика равна 1 кг, а ось вращения стержня расположена на расстоянии 40 см от верхнего шарика и на расстоянии 20 см от нижнего. Стержень снова приводят в вертикальное положение и лёгким толчком систему приводят в движение.

**20.** Определите максимальную угловую скорость системы. Ответ выразите в рад/с, округлите до десятых долей. (3 балла)

Ответы:

18	19	20
1,8	94	6,3

*Максимум за задачи 9 баллов.*

### Задача 21

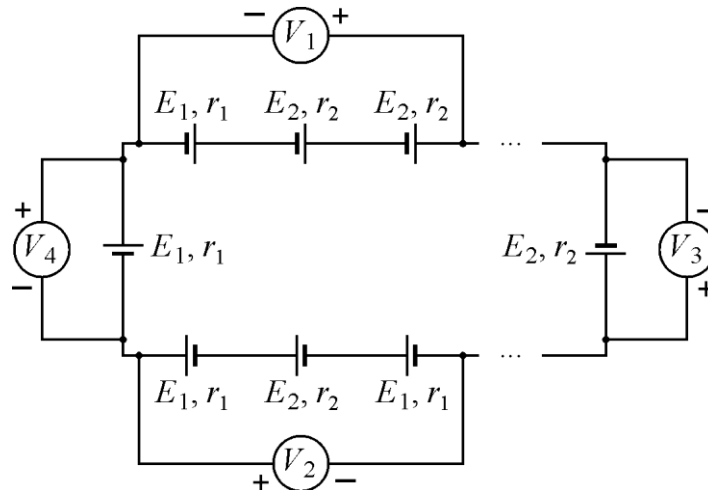
В калориметр с горячей водой бросили кусочек льда, температура которого была равна  $0 \text{ }^\circ\text{C}$ . После установления теплового равновесия температура воды понизилась на  $12 \text{ }^\circ\text{C}$ . Когда в калориметр бросили второй такой же кусочек льда, температура воды понизилась ещё на  $10 \text{ }^\circ\text{C}$ . На сколько градусов понизится температура воды, если в неё бросить третий такой же кусочек льда, который полностью растает? Теплоёмкостью калориметра и теплообменом с окружающей средой можно пренебречь. Ответ выразите в градусах Цельсия, округлите до десятых долей. (4 балла)

Ответ: 8,5

*Максимум за задачу 4 балла.*

### Задачи 22-24

Электрическая цепь состоит из десяти одинаковых батареек с ЭДС  $E_1$  и внутренним сопротивлением  $r_1$  и четырнадцати одинаковых батареек с ЭДС  $E_2$  и внутренним сопротивлением  $r_2$ . При сборке цепи батарейки расставляли произвольным образом, но всегда положительный полюс («+») одной батарейки соединяли с отрицательным полюсом («-») другой батарейки. Два фрагмента схемы этой электрической цепи изображены на рисунке. Идеальный вольтметр  $V_1$  показывает напряжение  $+1,5$  В.



22. Какое напряжение (с учётом знака) покажет идеальный вольтметр  $V_2$ ?  
 Ответ выразите в В, округлите до десятых долей. (3 балла)
23. Какое напряжение (с учётом знака) покажет идеальный вольтметр  $V_3$ ?  
 Ответ выразите в В, округлите до десятых долей. (2 балла)
24. Какое напряжение (с учётом знака) покажет идеальный вольтметр  $V_4$ ?  
 Ответ выразите в В, округлите до десятых долей. (2 балла)

Ответы:	<b>22</b>	<b>23</b>	<b>24</b>
	-4,5	+2,5	-3,5

*Максимум за задачи 7 баллов.*

**Максимальная оценка за работу – 60 баллов.**