

ВСЕРОССИЙСКАЯ ОЛИМПИАДА ШКОЛЬНИКОВ ПО ТЕХНОЛОГИИ
ЗАКЛЮЧИТЕЛЬНЫЙ ЭТАП
ТЕОРЕТИЧЕСКИЙ ТУР

11 класс

профиль «Техника, технологии и техническое творчество»

21. Творческое задание (5 баллов)

Вам необходимо разработать технологическую документацию коробочки для хранения соли «Солоница», которая будет отличаться от предлагаемого образца (см.Рисунок1) отсутствием крышки.

Назначение изделия. Солоница - очень стильное изделие в русской культуре, предназначена для размещения поваренной соли, необходимой каждой хозяйке в приготовлении пищи.

Условия эксплуатации: в помещениях с искусственно регулируемым климатическими условиями.

Требования к эргономике и технической эстетике: гармоничное соответствие всех деталей конструкции, удобство использования, безопасность эксплуатации, рациональность изготовления и сборки всех деталей изделия.

Этапы работы:

1. Изучение технического задания. Применение собственных дизайнерских решений для разработки деталей изделия. Выполнение чертежа передней стенки и чертежа фасонной ножки, выполненной точением на технологической машине без ПУ и механического суппорта. Выполнение эскиза задней стенки.
2. Разработка технологии изготовления изделия: указание необходимых технологических операций механической деревообработки при изготовлении деталей изделия, указание использованного оборудования, инструмента, приспособлений. Определение способа соединения передней детали с остальными деталями изделия. Обоснование собственных способов декоративной и художественной обработки. См.Примечание.

Примечание. В изделии «Солоница» используются обрезная доска толщиной S10 (4 шт.) - для стенок, а донце предполагается изготовить из фанеры толщиной S3 (1 шт.) Донце соединяется со стенками посредством клея и финишных гвоздей. Для ножек можно воспользоваться брусочком 40x40 (мм).

Габаритные размеры изделия: 200x150x80 (мм). Предельные отклонения размеров ± 1 мм.



Рисунок 1. Солоница с крышкой (один из вариантов образца)

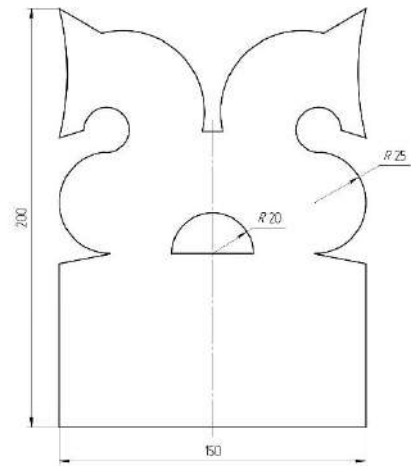


Рисунок 2. Задняя стенка (1 шт.)

Задание

- Разработайте чертеж передней стенки коробочки для хранения соли «Солоница» и точёной фасонной ножки с указанием габаритных размеров. Разместите чертежи на дополнительном листе с изображением рамки и основной надписи - 2 балла (по 1 баллу за деталь).
- Разработайте собственный оригинальный эскиз задней стенки изделия с обязательным наличием двух отдельных внутренних контуров. Разместите эскиз на дополнительном разлинованном листе - 1 балл.
- Укажите инструмент и название технологических операций для изготовления точеной фасонной ножки изделия после установки заготовки в технологическую машину без ПУ и механического суппорта, марку технологической машины и способ крепления стенок изделия - 1 балл.

Инструменты:

Технологические операции:

Способ крепления стенок изделия:

Марка технологической машины:

- Укажите название вида декоративной обработки всего изделия - 0,5 балла

- Изобразите эскизы элементов художественного и дизайнерского решений для передней и задней стенок, отличающиеся от предложенного решения на Рис.1 Разместите эскиз на дополнительном разлинованном листе - 0,5 балла.

