

ВСЕРОССИЙСКАЯ ОЛИМПИАДА ШКОЛЬНИКОВ  
ПО ТЕХНОЛОГИИ 2017–2018 уч. г.

ШКОЛЬНЫЙ ЭТАП

9 класс

Номинация «Культура дома и декоративно-прикладное творчество»  
Практическая работа

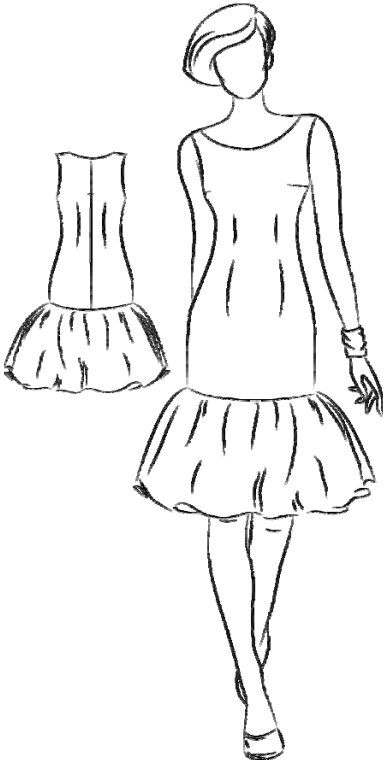
Выполните только ОДНО из предложенных заданий – 1 или 2.

Задание 1

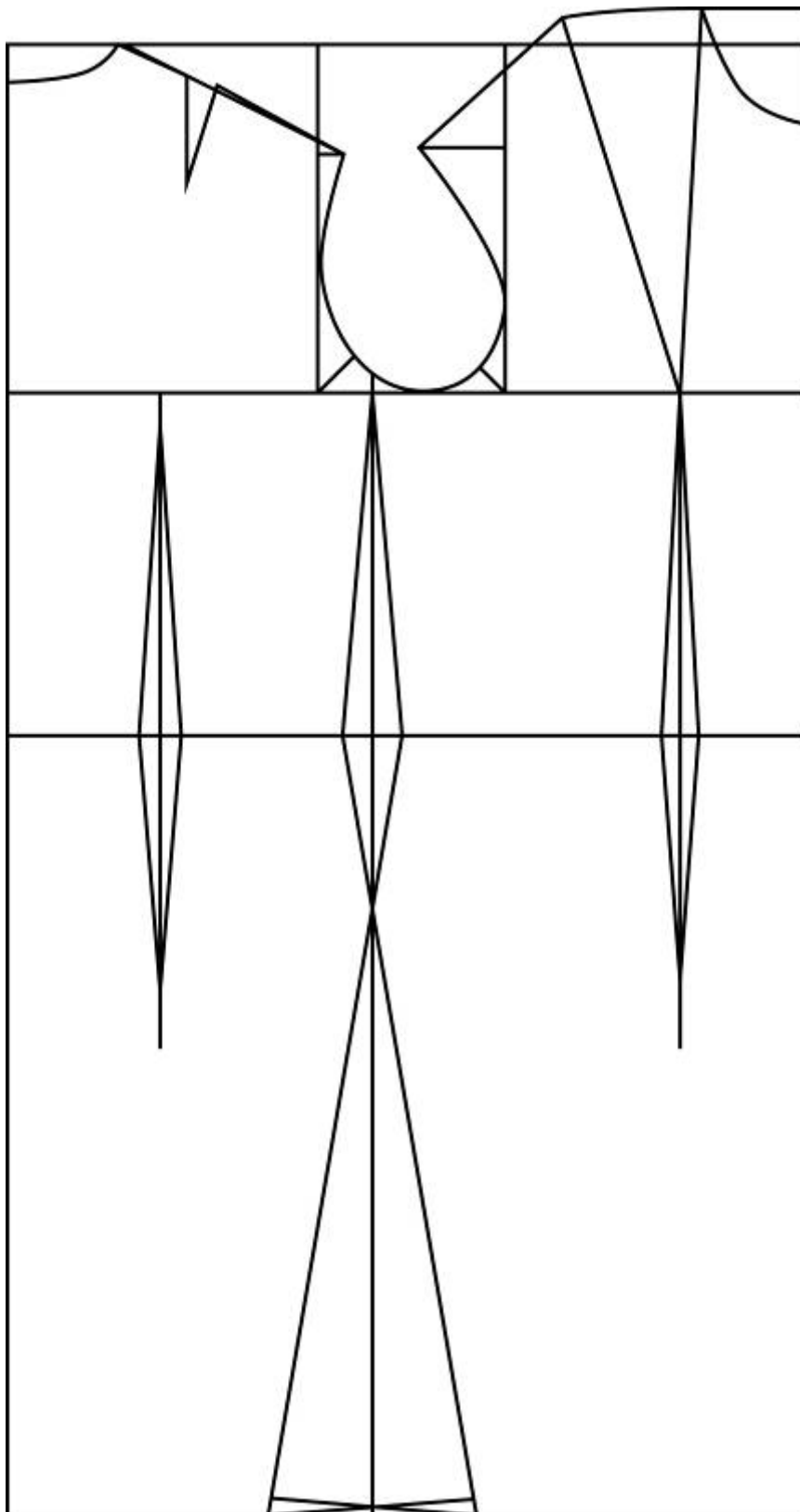
«Моделирование плечевого изделия»

Задание

1. Внимательно прочтите описание предложенной модели, рассмотрите эскиз и чертёж основы плечевого изделия.
2. В соответствии с эскизом нанесите новые линии фасона, соблюдая пропорции. Обозначьте Ваши действия по моделированию на чертеже основы плечевого изделия на листе «Нанесение линий моделирования и необходимых надписей на чертёж основы плечевого изделия».
3. Перенесите линии фасона на шаблон, используя лист для вырезания.
4. Изготовьте из цветной бумаги детали выкройки для раскладки на ткани.
5. Аккуратно наклейте выкройки всех деталей на лист «Результат моделирования».
6. Нанесите на детали выкройки надписи, необходимые для раскроя изделия.

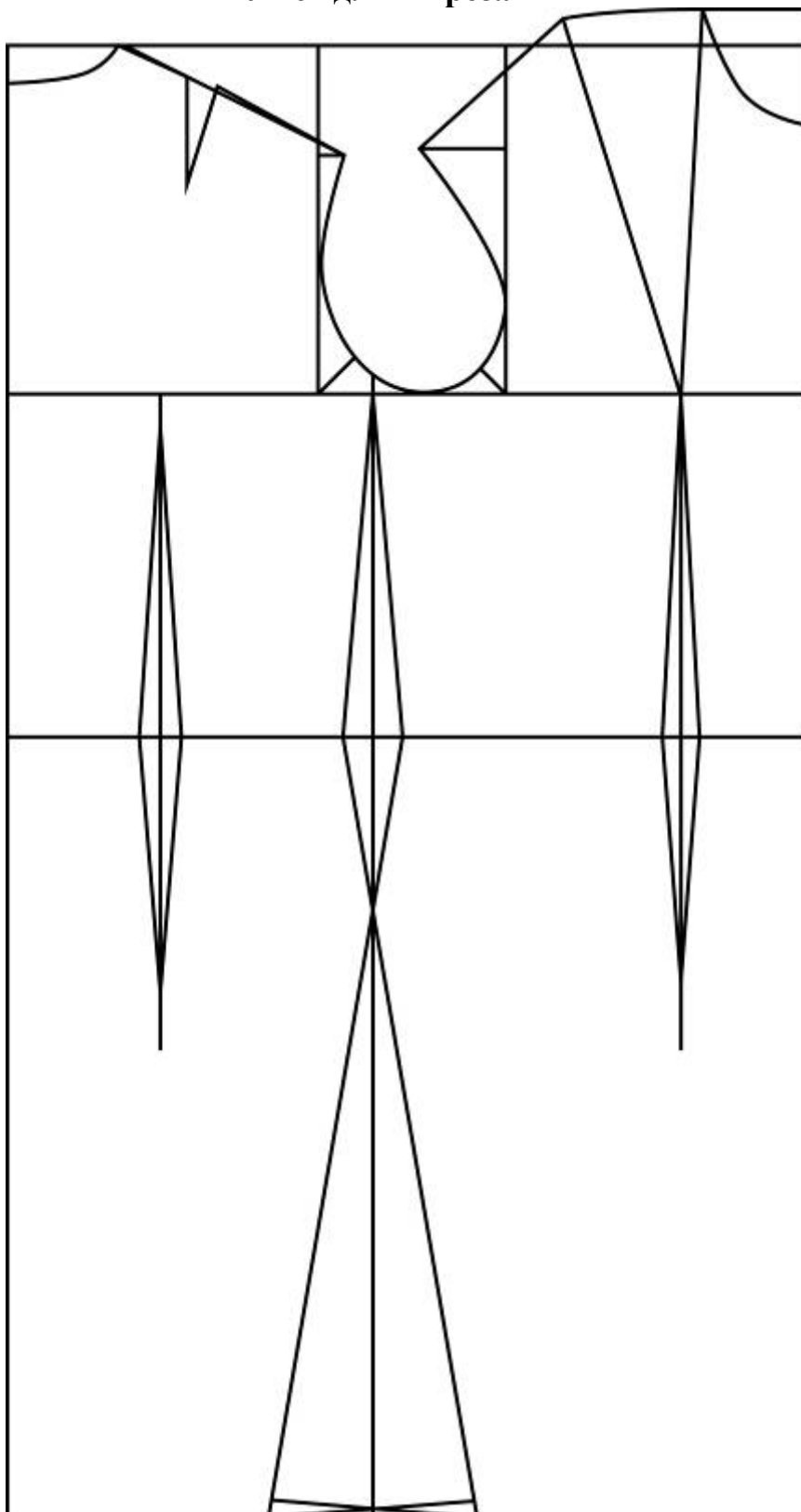
Эскиз модели	Описание внешнего вида модели
	<p>Платье приталенного силуэта. Нижняя часть платья оформлена широкой оборкой, выкроенной по косой нити. Вырез горловины – «лодочка» сильно углублён. Застёжка расположена в среднем шве спинки. Вырез горловины и проймы обработаны готовой косой бейкой.</p>

**Нанесение линий моделирования и необходимых надписей  
на чертёж основы плечевого изделия**



## **Результат моделирования**

**Лист для вырезания**



**Карта пооперационного самоконтроля**

<b>№№ п/п</b>	<b>Критерии контроля</b>	<b>Баллы</b>
<b>I.</b>	<b>Нанесение линий фасона на основу чертежа</b>	<b>10</b>
<b>1</b>	Работа с выточками	2
<b>2</b>	Наличие надписи на чертеже «закрыть», «разрезать»	1
<b>3</b>	Нанесение линии горловины по переду	1
<b>4</b>	Нанесение линии горловины по спинке	1
<b>5</b>	Нанесение линии занижения талии по переду и спинке (нанесение линии притачивания оборки по переду и спинке)	2
<b>6</b>	Нанесение застёжки на детали спинки	1
<b>7</b>	Построение оборки	2
<b>II.</b>	<b>Подготовка выкройки к раскрою</b>	<b>30</b>
<b>1</b>	Выполнение полного комплекта деталей (перед, спинка, оборка)	4
<b>2</b>	Расположение деталей выкройки на бланке ответов с соблюдением направления нити основы	4
<b>3</b>	Наличие надписи названия деталей	4
<b>4</b>	Указание количества деталей	4
<b>5</b>	Наличие направления нити основы на деталях	4
<b>6</b>	Припуски на обработку	4
<b>7</b>	Указание линии сгиба на деталях	4
<b>8</b>	Указание расположения застёжки	2
	<b>Всего</b>	<b>40</b>

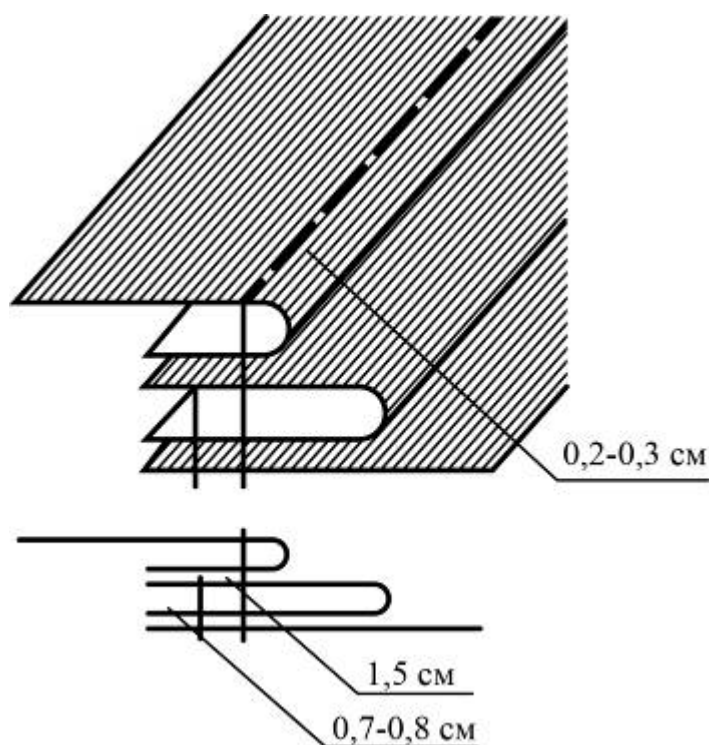
## Задание 2

### «Выполнение накладного шва с кантом»

**Задание.** Выполните на швейной машине накладной шов с кантом.

**Материалы и инструменты:** гладкокрашенная ткань размером 18 см × 8 см – 2 детали, 18 см × 4,5 см – 1 деталь (другого цвета); рабочая коробка или папка с инструментами и приспособлениями.

### Последовательность выполнения



Сложенную полоску (кант) соединить с одной из основных деталей, затем вторую деталь с подогнутым краем настрочить на первую (основную) деталь.

### Самоконтроль:

- Машинные строчки должны быть ровные и аккуратные.
- Ширина выполняемых швов должна соответствовать заданным величинам.
- Отсутствие строчек временного назначения.
- Наличие машинных закрепок.
- Качество ВТО.
- Соблюдение правил техники безопасности.

Максимальная оценка: **40 баллов**.