

9.1. Безопасная дистанция

Возможное решение

Безопасное расстояние между машинами складывается из разности тормозных путей до полной остановки и длины участка на котором задний автомобиль движется с постоянной

скоростью до начала торможения. $L_1 = v\tau + \frac{v^2}{2a_1} - \frac{v^2}{2a_2}$; $L_2 = v\tau + \frac{v^2}{2a_2} - \frac{v^2}{2a_1}$, откуда

$$v = \frac{L_1 + L_2}{2\tau} = 25 \text{ м/с.} \quad \frac{\Delta a}{a_1 a_2} = \frac{L_2 - L_1}{v^2}, \quad \text{откуда } \Delta a \approx 0,12 \text{ м/с}^2.$$

9.2. Масса поршня.

Возможное решение

Условие равновесия поршня: $pS = Mg + p_0S$.

Давление воздуха в сосуде $p = p_0 + \rho gh$ (равновесие столба воды).

Отсюда $M = \rho hS$.

Однако ни сечение поршня, ни сечение трубки не даны.

Обратимся к связи объёма налитой воды и подъёма уровня.

Поскольку давление воздуха в сосуде постоянно, то остаётся постоянной разность уровней воды справа и слева, а именно она равна h , и поэтому оба эти уровня поднимаются на y .

Пока вода не попала в сосуд $V = 2sy$, где s сечение трубки.

Этому отвечает начальная линейная часть графика, по её наклону находится сечение трубки $s = (1/2)(\Delta V/\Delta y)_{\text{нач}} = 2,5 \text{ см}^2$.

Искривлённая часть графика отвечает заполнению конической части сосуда. Когда вода дойдёт до цилиндрической части, то приращение объёма будет $\Delta V = S\Delta y + s\Delta y$. Это отвечает конечной линейной части графика, из её наклона находим $S + s = (\Delta V/\Delta y)_{\text{кон}} = 35 \text{ см}^2$, а $S = 32,5 \text{ см}^2$.

Тогда $M = \rho hS = 650 \text{ г}$.

Объём конической части сосуда $V_x = \Delta V - s\Delta y$, где $\Delta V = 120 \text{ см}^3$ и $\Delta y = 9 \text{ см}$ для искривлённого участка графика, тогда $V_x = 98 \text{ см}^3$.

9.3. Жидкое равновесие

Возможное решение

Сила давления на дно сосуда F распределена равномерно по всей площади и не зависит от места погружения в жидкость тела $2m$. При этом, $F = mg + F_a$, где F_a – сила, противодействующая силе Архимеда, действующей на тело $2m$.

Из условия равновесия тела $2m$: $T + F_a = 2mg$, где T – сила натяжения нити.

Из условия равновесия груза m_x : $T + N = m_x g$, где N – сила реакции опоры.

Правило моментов для рычага относительно точки опоры имеет вид: $4mg l = Fl + N3l$.

Неизвестных больше чем уравнений и без введения дополнительных условий систему решить невозможно.

ЛII Всероссийская олимпиада школьников по физике. Региональный этап.
17 января 2018 г.

Предположим, что груз m_x – очень легкий, тогда рычаг начнет перевешивать, его правая часть пойдет вверх и нить провиснет ($T = 0$). Решая систему уравнений, получим нижнюю границу значений масс $m_x = m/3$.

В случае если m_x велико, правая часть рычага начинает движение вниз, тело $2m$ перестает действовать на воду. Сила Архимеда обращается в ноль. Тогда решение системы дает $m_x = 3m$.

Следовательно, система в равновесии, если масса тела m_x лежит в диапазоне $m/3 < m_x < 3m$.

9.4. Электротермодинамика

Возможное решение

Сопротивление R_i цилиндров пропорционально их длине, как и их теплоемкость C_i . Следовательно,

$$\frac{R_1}{R_2} = \frac{C_1}{C_2}. \quad (1)$$

Запишем уравнение теплового баланса: $C_1 t_1 + C_2 t_2 = (C_1 + C_2) t$.

Из него, с учётом (1) получим: $t = \frac{C_1 t_1 + C_2 t_2}{C_1 + C_2} = \frac{R_1 t_1 + R_2 t_2}{R_1 + R_2}$.

Изменение температуры первого цилиндра

$$\Delta t_1 = t - t_1 = \frac{R_2 (t_2 - t_1)}{R_1 + R_2}; \quad \Delta t_2 = t - t_2 = \frac{R_1 (t_1 - t_2)}{R_1 + R_2}.$$

Изменение сопротивления первого цилиндра

$$\Delta R_1 = R_1 \beta \Delta t_1 = \beta \frac{R_1 R_2 (t_2 - t_1)}{R_1 + R_2}.$$

Изменение сопротивления второго цилиндра

$$\Delta R_2 = R_2 \beta \Delta t_2 = \beta \frac{R_1 R_2 (t_1 - t_2)}{R_1 + R_2}.$$

Изменение сопротивления составного цилиндра $\Delta R = \Delta R_1 + \Delta R_2 = 0$.

Следовательно, сопротивление составного цилиндра при нагреве не изменится и будет равно

$$R = R_1 + R_2.$$

9.5. Электрический тетраэдр

Возможное решение

Вопрос (а). На рис. 1 приведена эквивалентная схема цепи для случая (а). Сила тока, текущего через амперметр, подключенный к точкам A и D , равна $I_{AD} = U_0 / R_A = 15 \text{ А}$. Заметим, что $R_A \ll R_V$. Поэтому при расчёте силы токов, текущих через вольтметры, сопротивлением амперметров можно пренебречь. Поскольку

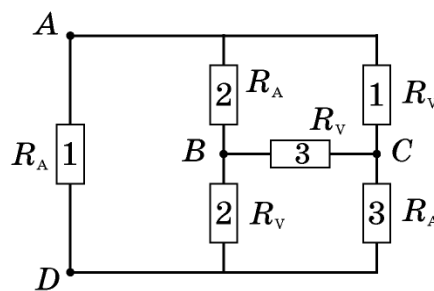


Рис. 1

$$U_{AC} \approx U_0, \quad U_{BC} \approx U_0, \quad U_{BD} \approx U_0 = 1,5 \text{ В},$$

можно считать $I_{AC} \approx U_0 / R_B = 1,5 \cdot 10^{-4} \text{ А}$, $I_{BC} \approx U_0 / R_B = 1,5 \cdot 10^{-4} \text{ А}$, и

$$I_{BD} \approx U_0 / R_B = 1,5 \cdot 10^{-4} \text{ А}. \quad I_{AB} = I_{BC} + I_{BD} = 3,0 \cdot 10^{-4} \text{ А}. \quad \text{Аналогично,}$$

$$I_{CD} = I_{BC} + I_{AC} = 3,0 \cdot 10^{-4} \text{ А}.$$

Вопрос (б). На рис. 2 приведена эквивалентная схема цепи для случая (б). Напряжение на вольтметре, подключенном к точкам B и C , равно $U_{BC} = U_0 = 1,5 \text{ В}$. Сила тока, текущего через амперметры

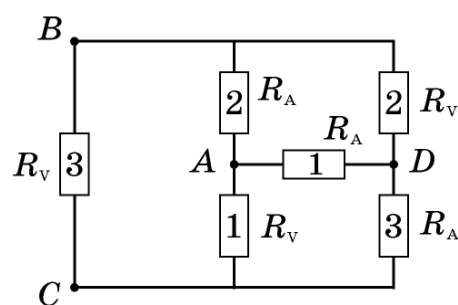


Рис. 2

$$I_{BA} = I_{AD} = I_{DC} = U_0 / (3R_A) = 5,0 \text{ А}.$$

Напряжение $U_{BD} = U_{BA} + U_{AD} = 2R_A I_{BA} = 1,0 \text{ В}$.

Аналогично, $U_{AC} = U_{AD} + U_{DC} = 2R_A I_{DC} = 1,0 \text{ В}$.

9 класс

Критерии оценивания

Задача 1. Безопасная дистанция.

- | | |
|---|---------|
| 1. Выражение для длины участка, на котором задний автомобиль движется с постоянной скоростью до начала торможения | 1 балл |
| 2. Найдены тормозные пути машин до полной остановки | 2 балла |
| 3. Получены выражения для безопасных расстояний | 2 балла |
| 4. Получена формула и найдено численное значение скорости | 2 балла |
| 5. Сделана оценка разности ускорений | 3 балла |

Задача 2. Масса поршня.

- | | |
|---|-----------|
| 1. Условие равновесия поршня ($pS = Mg + p_oS$) | 1 балл |
| 2. Давление воздуха в сосуде ($p = p_o + \rho gh$) | 1 балл |
| 3. Выражение для массы поршня ($M = \rho hS$) | 1 балл |
| 4. Постоянство разности уровней и равенство их изменений (0,5 + 0,5) | 1 балл |
| 5. Связь объёма и y для начального участка ($V = 2sy$) | 0,5 балла |
| 6. Анализ начального участка графика и нахождение сечения трубки
($s = (1/2)(\Delta V/\Delta y)_{\text{нач}} = 2,5 \text{ см}^2$) | 1 балл |
| 7. Связь объёма и y для конечного участка ($\Delta V = S\Delta y + s\Delta y$) | 0,5 балла |
| 8. Анализ конечного участка графика и нахождение сечения поршня
($S + s = (\Delta V/\Delta y)_{\text{кон}} = 35 \text{ см}^2$, а $S = 32,5 \text{ см}^2$) | 1 балл |
| 9. Нахождение массы поршня ($M = \rho hS = 650 \text{ г}$) | 1 балл |
| 10. Нахождение объёма конической части ($V_x = \Delta V - s\Delta y = 98 \text{ см}^3$) | 2 балла |

Задача 3. Жидкое равновесие

- | | |
|--|---------|
| 1. Учет равномерного распределения силы давления по дну сосуда | 1 балл |
| 2. Условие равновесия тела $2m$ | 1 балл |
| 3. Условие равновесия тела m_x | 1 балл |
| 4. Правило моментов для рычага | 2 балла |
| 5. Обосновано и найдено минимальное значение m_x | 2 балла |
| 6. Обосновано и найдено максимальное значение m_x | 2 балла |
| 7. Явно указан диапазон допустимых масс m_x | 1 балл |

Задача 4. Электротермодинамика.

- | | |
|--|---------|
| 1. Отмечено соотношение (1) | 2 балла |
| 2. Найдена установившаяся температура | 2 балла |
| 3. Найдены Δt_1 и Δt_2 | 2 балла |
| 4. Найдены ΔR_1 и ΔR_2 | 2 балла |
| 5. Показано, что $\Delta R = 0$, т.е. $R = R_1 + R_2$. | 2 балла |

Задача 5. Электрический тетраэдр.

Ответ на вопрос (а)

1. Идея пренебречь сопротивлением амперметров на участках AB и CD 1 балл
2. Установлено, что при этом все вольтметры подключены параллельно 1 балл
3. Получен верный ответ для показаний амперметра AD и всех вольтметров 1 балл
4. Идея определения силы токов через амперметры AB и CD через первое правило Кирхгофа 1 балл
5. Получен верный ответ для силы тока через амперметры AB и CD 2 балла

Ответ на вопрос (б)

1. Идея исключить вольтметры BD и AC на начальном этапе решения 1 балл
2. Получен верный ответ для показаний амперметров с использованием п.1 и показания вольтметра BC 1 балл
3. Идея определения показаний вольтметров BD и AC через сумму напряжений на амперметрах 1 балл
4. Получен верный ответ для показаний вольтметров BD и AC 1 балл