

ВСЕРОССИЙСКАЯ ОЛИМПИАДА ШКОЛЬНИКОВ  
ПО РОБОТОТЕХНИКЕ. 2017–2018 уч. г.  
МУНИЦИПАЛЬНЫЙ ЭТАП. 7–8 КЛАССЫ



**Задания и критерии оценивания**

**Задание 1**

Операторский кран с телескопической стрелой собран из длинных тонкостенных труб.

Труба АВ закреплена в точке О с помощью цилиндрического шарнира. Труба ВС может полностью войти в трубу АВ, труба CD может полностью войти в трубу ВС, труба DE может полностью войти в трубу CD. Длины труб ВС, CD и DE равны  $L$ . Длина части трубы АО равна  $L_2$ , длина части трубы OB равна  $L_1$ .



Подвесы камеры и противовеса могут двигаться вдоль стрелы крана. Для того чтобы автоматически регулировать положение камеры и противовеса, в точке О размещено массивное управляющее устройство, жёстко закреплённое на стреле крана. Масса противовеса больше массы камеры в  $\beta$  раз.

В начальный момент времени штатив раздвинут полностью. В точке Е подвешивают камеру. В точке А подвешивают противовес. При этом кран приходит в равновесие (см. рисунок 1).

Конец штатива Е вместе с камерой начинает двигаться в сторону точки О с постоянной скоростью  $V_2$ . Определите, с какой скоростью  $V_1$  должен двигаться противовес из точки А в сторону точки О, чтобы штатив оставался в равновесии.

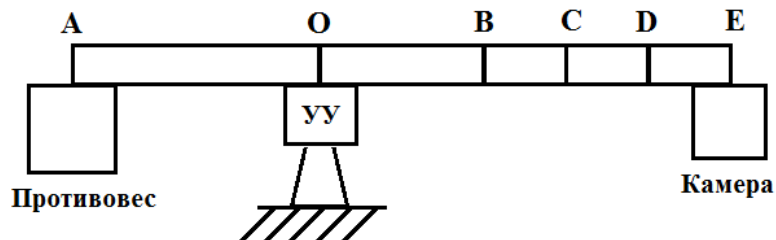
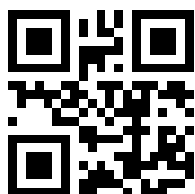


Рис. 1

Трубы нерастяжимые, недеформируемые, и их массы пренебрежимо малы по сравнению с противовесом, камерой и управляющим устройством. Трением в соединительных элементах (стыках труб и шарнирах) можно пренебречь.



**Справочная информация:**

*Рычаг – твёрдое тело, которое может вращаться вокруг неподвижной точки.*

*Плечо силы – кратчайшее расстояние между точкой опоры и прямой, вдоль которой действует на рычаг сила.*

*Правило равновесия рычага:*

*Рычаг находится в равновесии тогда, когда силы, действующие на него, обратно пропорциональны плечам этих сил:*

$$\frac{F_1}{F_2} = \frac{l_2}{l_1},$$

где  $F_1$  и  $F_2$  – силы, действующие на рычаг, а  $l_1$  и  $l_2$  – плечи этих сил (рисунок 2).

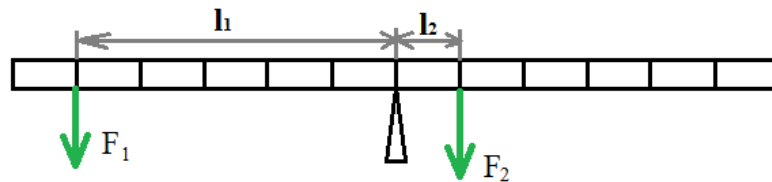


Рис. 2

**Ответ:**  $V_1 = \frac{V_2}{\beta}$ .

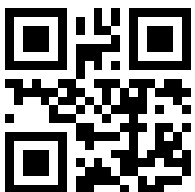
**Решение:**

Для удобства решения выполним чертёж и введём условные обозначения: обозначим массу камеры как  $M_0$ , массу управляющего устройства как  $M_1$ , а массу противовеса как  $M_2$ .

Так как масса противовеса больше массы камеры в  $\beta$  раз, то есть

$$\frac{M_2}{M_0} = \beta.$$

Так как управляющее устройство расположено в точке  $O$ , то можно утверждать, что плечо силы тяжести  $M_1g$  будет равно 0. Управляющее устройство неподвижно, поэтому плечо этой силы меняться не будет на протяжении всей задачи. Значит, действие данной силы можно не учитывать.



Рассмотрим распределение сил, действующих на рычаг, до начала движения.

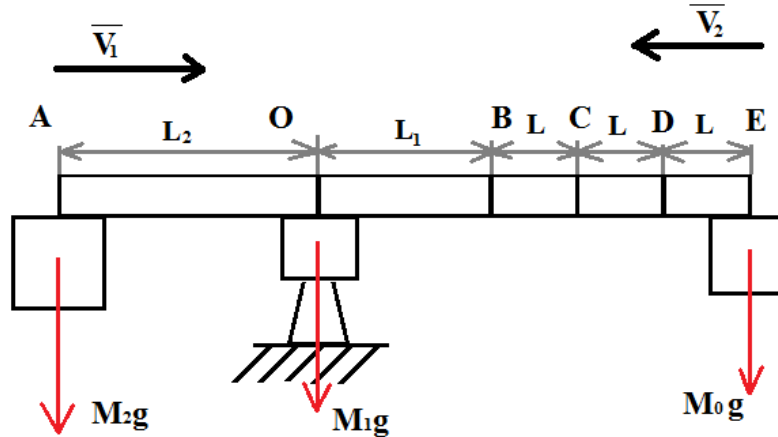


Рис. 3

Плечо силы тяжести  $M_2g$  будет равно  $L_2$ .

Плечо силы тяжести  $M_0g$  будет равно  $L_1 + 3L$ .

Поскольку перед началом движения стрела крана находится в состоянии равновесия, то мы можем записать следующее уравнение равновесия:

$$M_2gL_2 = M_1g \times 0 + M_0g(L_1 + 3L).$$

Разделим обе части уравнения на  $g$ :

$$M_2L_2 = M_0(L_1 + 3L).$$

Рассмотрим равновесие стрелы крана при условии того, что подвес и камера двигаются равномерно со скоростями  $V_1$  и  $V_2$  соответственно в момент времени  $t$ :

$$M_2g(L_2 - V_1t) = M_1g \times 0 + M_0g(L_1 + 3L - V_2t).$$

Разделим выражение на  $g$ :

$$M_2(L_2 - V_1t) = M_0(L_1 + 3L - V_2t).$$

Раскроем скобки:

$$M_2L_2 - M_2V_1t = M_0(L_1 + 3L) - M_0V_2t.$$

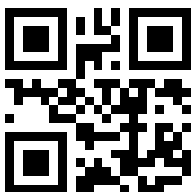
Заменим  $M_2L_2$  на равное ему значение:

$$M_0(L_1 + 3L) - M_2V_1t = M_0(L_1 + 3L) - M_0V_2t.$$

Упростим:

$$-M_2V_1t = -M_0V_2t.$$

Разделим обе части уравнения на  $-t$ :



$$M_2 V_1 = M_0 V_2.$$

Разделим обе части на  $M_2$  и получим:

$$V_1 = \frac{M_0}{M_2} V_2 = \frac{1}{\beta} V_2.$$

**Ответ:**  $V_1 = \frac{V_2}{\beta}.$

### Критерии оценивания

Максимальная оценка за правильно выполненное задание – **8 баллов**, при этом:

- верно записано условие равновесия стрелы крана до начала движения – **2 балла**;
- верно записано условие равновесия стрелы крана при равномерном движении камеры и противовеса в момент времени  $t$  – **2 балла**;
- выполнено верное преобразование математических выражений – **2 балла**;
- дан правильный ответ – **2 балла**.



## Задание 2

При выезде с парковки установлен автоматический шлагбаум, который открывается при подъезде автомобиля к шлагбауму и закрывается, когда автомобиль отъезжает.

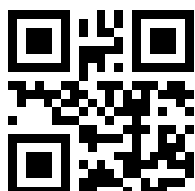
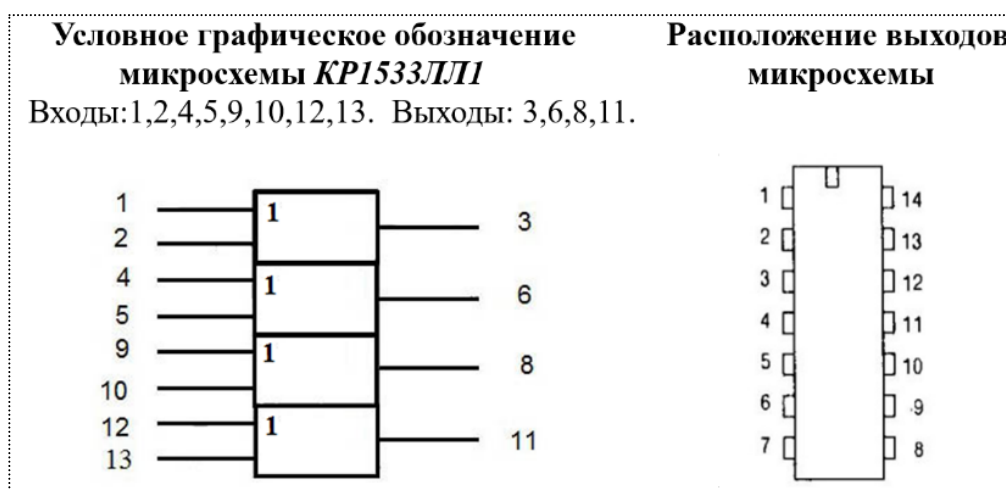
По обе стороны от шлагбаума установлено по датчику, которые детектируют наличие или отсутствие объекта около шлагбаума.

Наличие объекта перед датчиком соответствует логической единице. Если хотя бы один из датчиков детектирует наличие объекта, то сигнальная лампа горит, а сам шлагбаум находится в состоянии «открыт». В случае, если оба датчика не детектируют наличие объекта, сигнальная лампа не горит и шлагбаум находится в состоянии «закрит».

1. Разработайте принципиальную электрическую схему управления таким шлагбаумом с использованием микросхемы на логических элементах «ИЛИ» (начертите схему).
2. Объясните логику работы приведённой Вами схемы.
3. Опишите тип датчика, детектирующего объект, который может быть использован в Вашей схеме. Объясните принцип его действия.

В схеме могут быть использованы:

- источник питания – 1 шт.,
- интегральная микросхема КР1533ЛЛ1 – 1 шт.,
- сигнальная лампа – 1 шт.,
- датчик детектирования объекта – 2 шт.,
- другие электронные компоненты.



**Справочная информация:**

Микросхема КР1533ЛЛ1 представляет собой объединение четырёх логических элементов ИЛИ с двумя входами каждый.

Например, если подать определённое напряжение на входы («ножки») № 9 и № 10, то на выходе № 8 будет результат логической операции ИЛИ, выполненной для входов № 9 и № 10.

**Примечание:**

На ножку № 14 подаётся напряжение +5 В, необходимое для обеспечения работы схемы, а ножка № 7 соединяется с минусом источника питания. При этом обычно на принципиальных схемах это не обозначается.

Таблица истинности для операции ИЛИ

Первый вход	Второй вход	Выход
0	0	0
0	1	1
1	0	1
1	1	1

**Условное обозначение элементов электрической цепи**

источники тока	потребители	управляющие элементы	провода
гальванический элемент	лампочка	кнопка	соединение проводов
батарея элементов	звонок	ключ	клеммы
резистор	реостат	пересечение проводов	пересечение проводов
двигатель	предохранитель		

**Решение:**

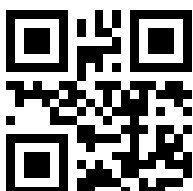
Прежде всего определим, какую логику работы должно реализовывать наше устройство.

Договоримся обозначать наличие объекта перед датчиком за логическую единицу, а отсутствие препятствия перед датчиком – за логический нуль.

Договоримся, что если лампочка горит, то это означает логическую единицу, а если лампочка не горит, то логический нуль.

Обозначим один из датчиков А, а второй –В, а лампочку –У.

Сопоставим условие и требуемые состояния датчиков и лампочки:



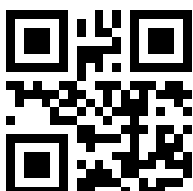
	<p>Датчик А не детектирует наличие объекта. Датчик В не детектирует наличие объекта. Лампа Y не горит</p>
	<p>Датчик А не детектирует наличие объекта. Датчик В детектирует наличие объекта. Лампа Y горит</p>
	<p>Датчик А детектирует наличие объекта. Датчик В детектирует наличие объекта. Лампа Y горит</p>
	<p>Датчик А детектирует наличие объекта. Датчик В не детектирует наличие объекта. Лампа Y горит</p>

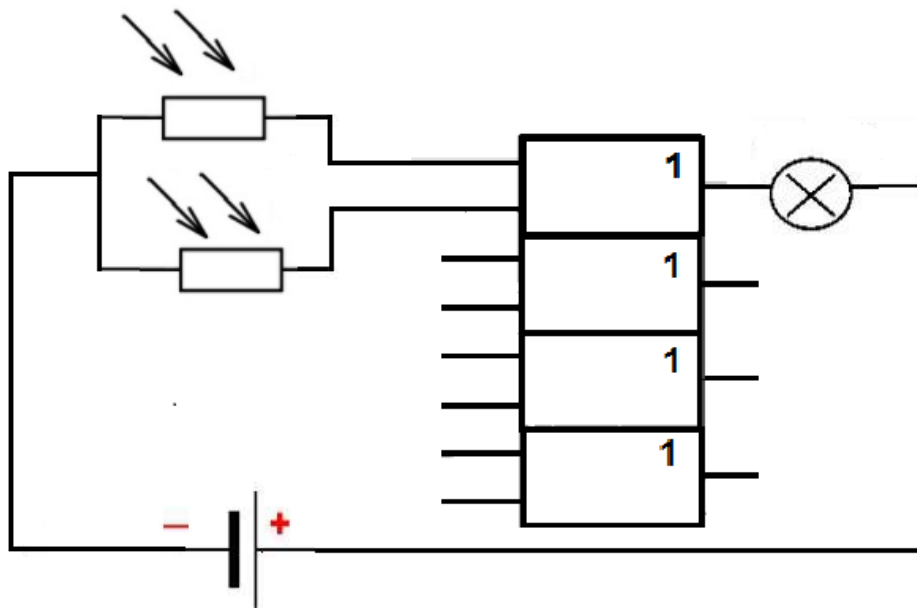
Перепишем полученные результаты в виде таблицы истинности:

A	B	Y
0	0	0
0	1	1
1	0	1
1	1	1

Исходя из таблицы истинности, можно утверждать, что наша система должна реализовывать логическую функцию «ИЛИ», то есть  $Y = A \cup B$ .

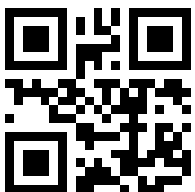
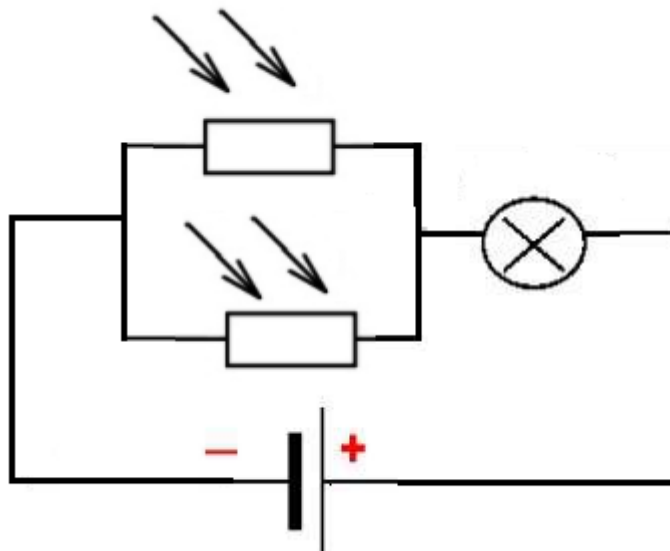
Поскольку у нас есть микросхема *KP1533ЛЛ1*, реализующая логику «ИЛИ», то мы можем изобразить следующую принципиальную схему:





В данной схеме можно использовать датчики, которые определяют наличие или отсутствие объекта по детектированию излучённого датчиком сигнала: если отражённого сигнала нет – объекта нет. В качестве таких датчиков можно назвать, например, ультразвуковой датчик, инфракрасный датчик и датчик, измеряющий интенсивность отражённого света.

Данная задача может быть решена без использования микросхемы, но данное решение может быть засчитано как частичное.





### Критерии оценивания

Максимальная оценка за правильно выполненное задание – **8 баллов**, при этом:

- верно описана логика соотношения состояний сигнальной лампы и состояний датчиков – **2 балла**;
- сделан вывод об использовании логического элемента «ИЛИ» – **2 балла**;
- приведена верная схема с использованием микросхемы – **2 балла**;
- приведена верная схема без использования микросхемы (параллельное соединение) – **1 балл**;
- приведено описание датчиков детектирования объекта, удовлетворяющих логике работы устройства, – **2 балла**.

