

ВСЕРОССИЙСКАЯ ОЛИМПИАДА ШКОЛЬНИКОВ
ПО ТЕХНОЛОГИИ 2016–2017 уч. год
ШКОЛЬНЫЙ ЭТАП

Номинация «Культура дома и декоративно-прикладное творчество»
Теоретический тур
10–11 классы

Ответы и критерии оценивания

1. Отгадайте загадку (1 балл).

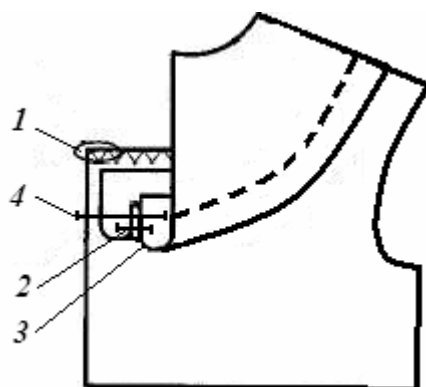
«Не бык, а бодает, не ест, а еду хватает, что схватит, отдает, сам в угол идёт».

2. Разгадайте и напишите зашифрованные слова (1 балл).

КАЛЕКУБЯ _____

ТОРРУКСТКОН _____

3. Перечислите технологическую последовательность машинных и ВТО операций, применяемых при обработке накладной фигурной кокетки (с использованием подкройной детали) (2 балла).



1. _____
2. _____
3. _____
4. _____

4. Решите проблему (1 балл).

Рисунок тканей влияет на выбор модели и технологический процесс её изготовления. Необходимо изготовить модель из ткани с рисунком в клетку или полоску. Объясните, в каком случае возникнут трудности при раскрое.

5. Решите проблему (4 балла).

При стачивании деталей наблюдается неполадка пропуск стежков в машинной строчке.

1. Объясните причину некачественной строчки.

2. Опишите Ваши действия по её устранению.

1.

2.

6. Отгадайте загадку и выполните задание (2 балла).

«Наполнен бочонок водой – серебряной и золотой.

Раскрыть его – сущий пустяк, закрыть – невозможно никак».

Перечислите блюда, которые можно приготовить с этим продуктом (не менее 4-х примеров).

7. Вставьте в предложения пропущенные слова и значения (3 балла).

Окат рукава должен быть длиннее проймы на _____ см. Рукава могут быть втачаны в _____ или _____ пройму. Рукава предварительно _____ булавками, _____, совмещая контрольные точки, а затем _____ шириной шва _____ см. Все операции выполняют по стороне _____.

8. Назовите и перечислите (1 балл).

Ткани, детали изделия из которых утюжат на жёсткой щётке, поролоне или кардоленте (не менее 4 перечислений видов тканей).

9. Напишите ответ (2 балла).

Перечислите основные профессии пищевой промышленности (6–7 примеров).

10. Напишите ответ (3 балла).

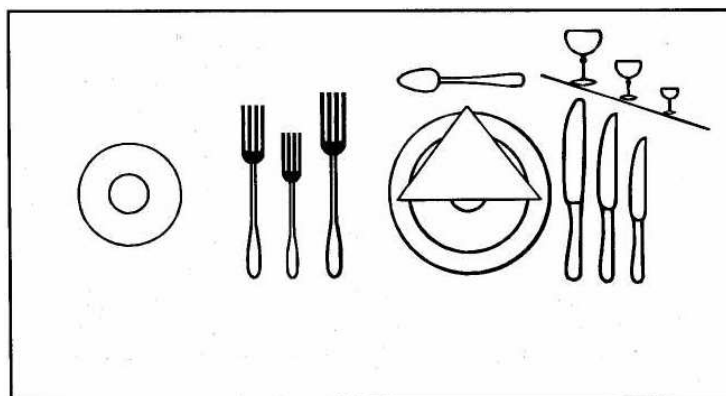
Установите соответствие между костюмом и датой.



1955	1934	1945

11. Напишите ответ (1 балл).

Рассмотрите рисунок и напишите, для какого приёма пищи выполнена сервировки стола.



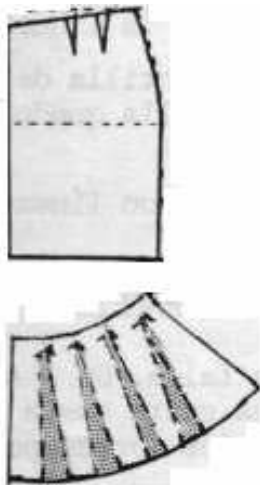
12. Напишите ответ (1 балл).

Как называется стиль одежды, представленный на фотографиях?



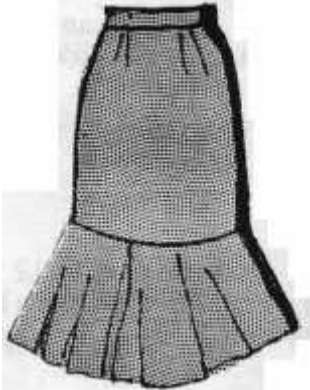
13. Выполните задание (2 балла).

По предложенным деталям кроя юбки выполните эскиз.

Детали кроя юбки	Эскиз
	

Ответы

№	Правильный ответ	Баллы	Примечание
1	Ухват	1	
2	Кулебяка, конструктор	1	
3	1 – обмётывание, реверс 2 – обтачивание 3 – выправление канта, приутюживание 4 – настрачивание	2	1 балл – 2 правильных ответа; 2 балла – не менее 3 правильных ответов
4	Детали выкройки необходимо раскладывать, соблюдая симметрию рисунка и учитывать дальнейшее совмещение рисунка по швам	1	
5	1. Переплетения верхней и нижней ниток не происходит вследствие дефекта иглы (тупая, изогнутая), неправильной установки по высоте, неправильной ориентации желобков иглы по отношению к носу челнока. 2. Заменить иглу, правильно установить иглу в игловодитель	4	По 1 баллу за не полный ответ в каждом пункте задания. По 2 балла за полный ответ в каждом пункте задания
6	Яйцо. Омлет, яичница, салаты, безе, выпечка...	2	Не менее 4–5 примеров. По одному баллу за каждый пункт ответа
7	4–6 см; открытую; закрытую; вкалывают; вмётывают; втачивают; 1,0–1,5; рукава	3	Все правильные 3 балла; 5–6 правильных ответов – 2 балла; 3–4 правильных ответа – 1 балл
8	Бархат, велюр, замша, плюш, вельвет	1	Не менее 4 перечисленных тканей
9	Повар, кондитер, технолог, диетолог, обвальщик, контролёр, фасовщица	2	Не менее 6–7 примеров. 1 балл – более 3 правильных ответов; 2 балла – не менее 6 правильных ответов
10	1 – 1934; 2 – 1945; 3 – 1955	3	По одному баллу за каждый правильный ответ

11	к ужину	1	
12	Кантри	1	
13		2	Соответствие эскиза заданию
14	<p>Пример:</p> <p>1 – пальто, плащ;</p> <p>2 – пальтовые, смесовые, плащевые;</p> <p>3 – прилегающий;</p> <p>4 – реглан;</p> <p>5 – однобортная, супатная (потайная);</p> <p>6 – рельефы по переду и спинке, карманы в рельефных швах с клапаном, низ рукава обработан манжетой, воротник-стойка сложной конструкции, пуговицы</p>	11	<p>1 – 1 балл</p> <p>2 – 2 балла</p> <p>3 – 1 балл</p> <p>4 – 2 балла</p> <p>5 – 2 балла</p> <p>6 – 3 балла</p>
Итого		35	