

ВСЕРОССИЙСКАЯ ОЛИМПИАДА ШКОЛЬНИКОВ
ПО ТЕХНОЛОГИИ 2015–2016 уч. г.

ШКОЛЬНЫЙ ЭТАП

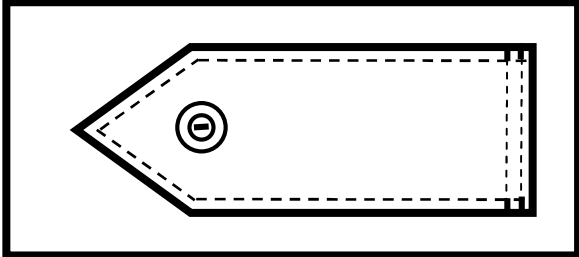

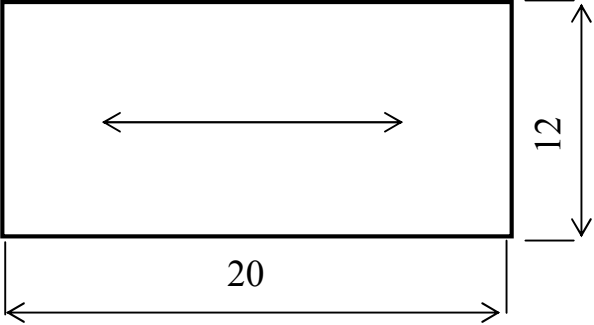
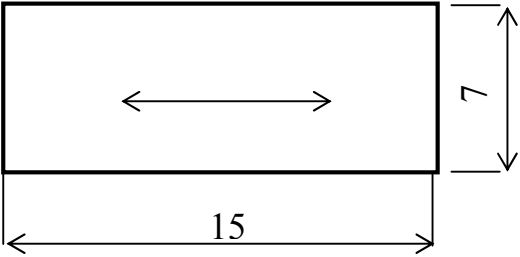
9 класс

Номинация «Культура дома и декоративно-прикладное творчество»

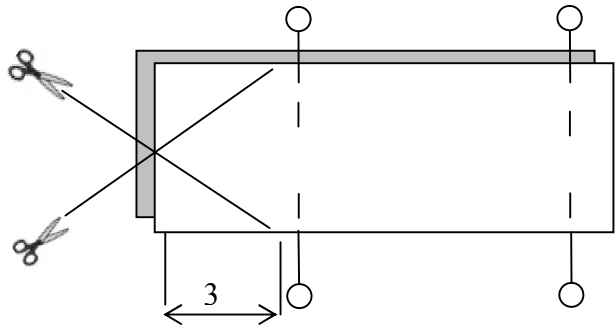
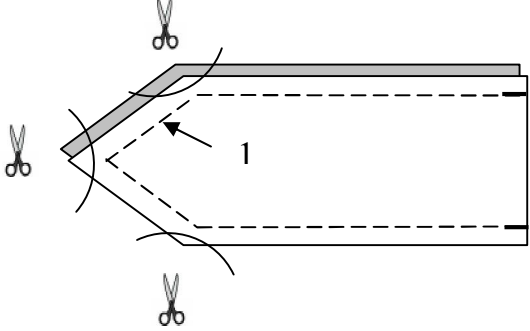
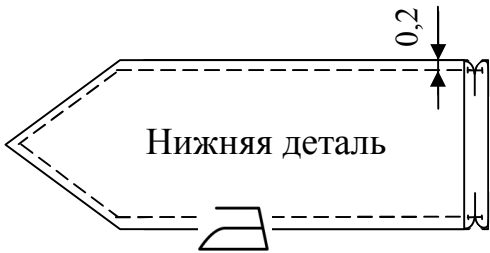

Практическая работа

«Обработка декоративной детали – паты»

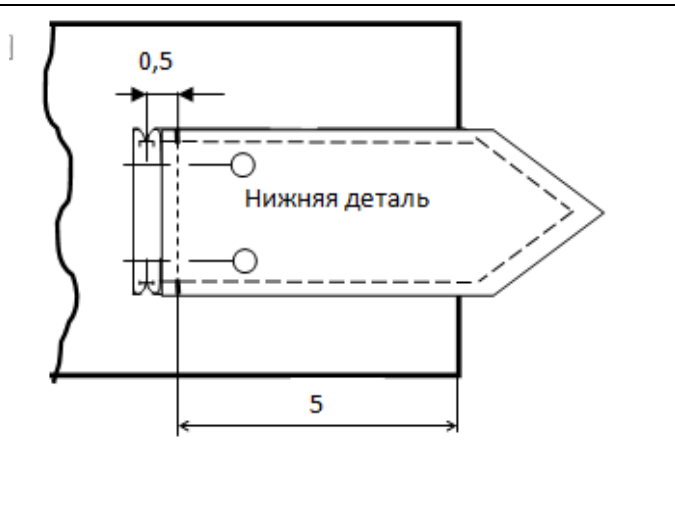
Перед началом работы внимательно прочитайте задание, ознакомьтесь с объектом труда и проверьте наличие всех материалов для работы.

Задание:	Материалы:
Выполните обработку паты и прикрепите её к основной детали пуговицей и декоративной строчкой.	Основная деталь 12×20 см. Две детали декоративной паты 15×7 см. Пуговица с двумя отверстиями.
  <p>Пата – деталь швейного изделия, которая служит для его декоративного оформления и настрочена или втачана одним концом в шов.</p>	 

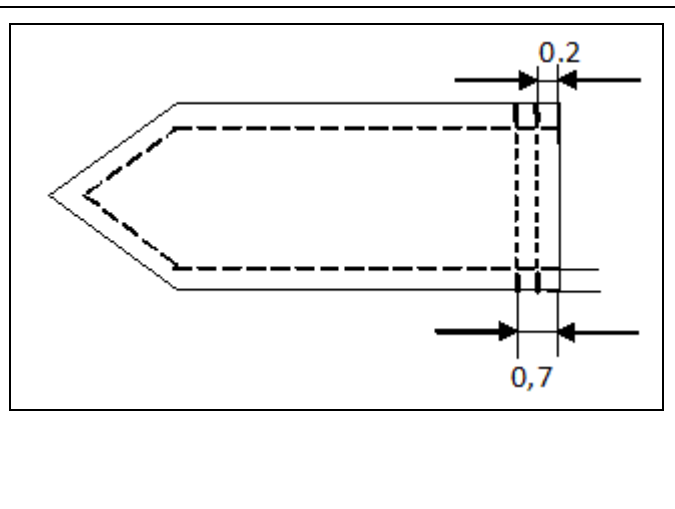
Последовательность выполнения и графическое изображение

Описание операции	Графическое изображение
<p>1. Сложить две детали паты лицевыми сторонами внутрь, уравнивая срезы. Сколоть. Произвести разметку и раскрой фигурного конца паты.</p>	
<p>2. Сметать детали паты. Обтачать пату по боковым сторонам и внешнему фигурному концу (1). Ширина шва 0,5–0,7 см. Высечь припуски шва в углах, не доходя до строчки 0,2 см. Вывернуть пату на лицевую сторону, выправить углы.</p>	
<p>3. Выметать шов обтачивания с помощью прямых стежков, располагая шов обтачивания «в раскол». Приутюжить.</p>	
<p>4. Проложить отделочную строчку по боковым сторонам и фигурному концу верхней детали паты. Ширина шва 0,7–1 см. Удалить стежки временного назначения. Приутюжить. Уровнять необработанные срезы паты.</p>	

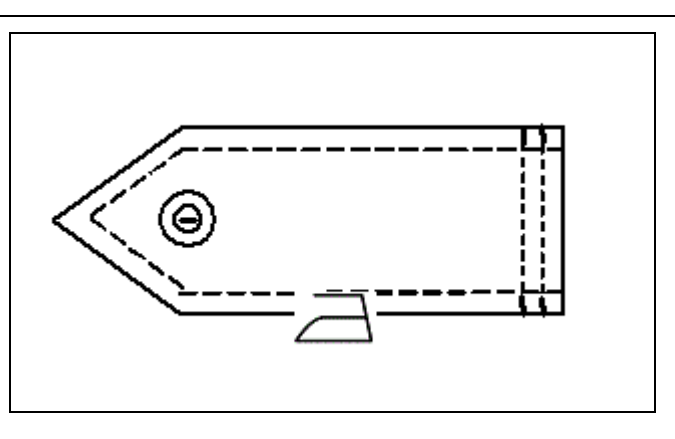
5. Наметить место расположения паты на основной детали. Приколоть пату. Наметать. Притачать пату к основной детали 12×20 см по намеченной линии. Ширина шва 0,5 см.



6. Отогнуть пату, закрыв строчку притачивания, настроить на основную деталь двойной строчкой в соответствии с моделью, выполняя закрепки. Ширина шва 0,2 см и 0,7 см.



7. Наметить место расположения пуговицы. Пришить пуговицу, скрепляя пату с основной деталью. Провести окончательную ВТО.



«Обработка декоративной детали – паты»

Оценочная таблица

№ п/п	Критерии оценки	Баллы	Баллы по факту
1.	Правильная организация рабочего места, наличие формы (да/нет).	2	
2.	Симметричность разметки фигурного конца паты (да/нет).	4	
3.	Ширина паты по всей длине одинакова (да/нет).	4	
4.	Качество высеченных и выправленных углов (да/нет).	4	
5.	Ширина отделочной строчки по всему периметру одинакова (7–10) ±1 мм.	6	
6.	Правильная разметка паты на основной детали (да/нет)	2	
7.	Качество отделочных параллельных строчек (да/нет).	4	
8.	Наличие закрепок, их оптимальная длина (5–7) ±1 мм.	4	
9.	Нити временного назначения удалены (да/нет).	2	
10.	Качество крепления пуговицы (да/нет).	3	
11.	Качество ВТО на всех этапах (да/нет).	3	
12.	Соблюдение безопасных приёмов труда (да/нет).	2	
	Итого:	40	

ВСЕРОССИЙСКАЯ ОЛИМПИАДА ШКОЛЬНИКОВ
ПО ТЕХНОЛОГИИ 2015–2016 уч. г.

ШКОЛЬНЫЙ ЭТАП

9 класс

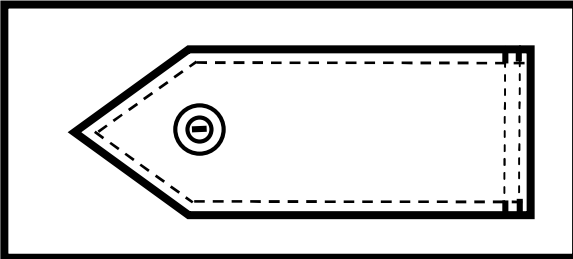
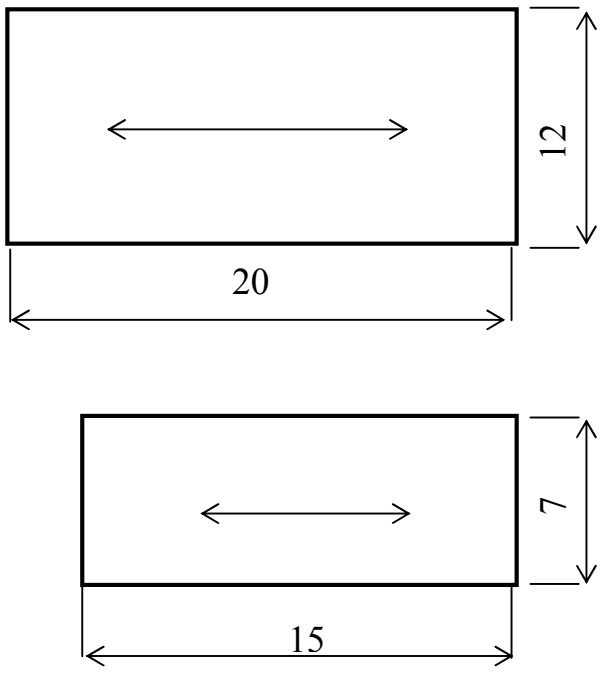
Номинация «Культура дома и декоративно-прикладное творчество»

Практическая работа

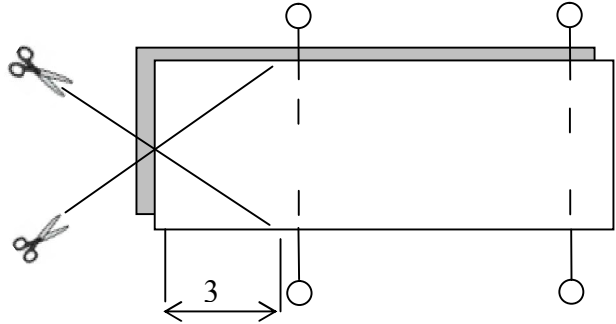
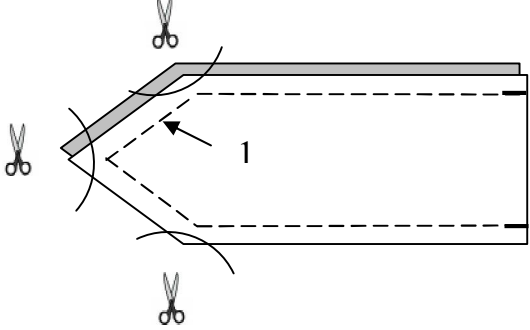
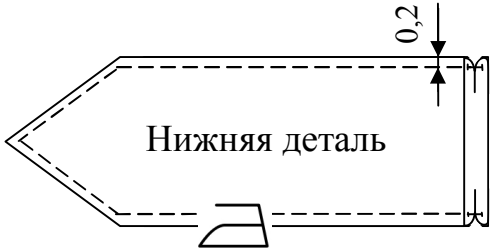
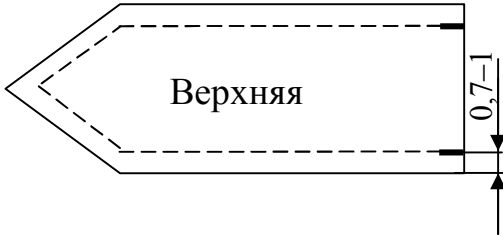
Ответы и критерии оценивания

«Обработка декоративной детали – паты»

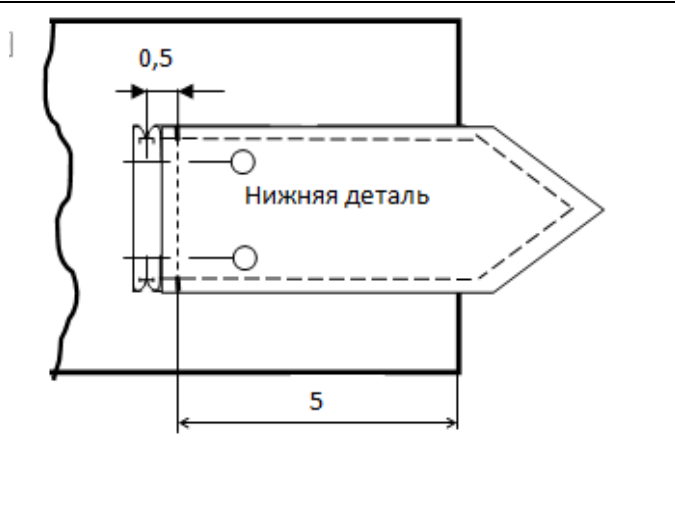
Перед началом работы внимательно прочитайте задание, ознакомьтесь с объектом труда и проверьте наличие всех материалов для работы.

Задание:	Материалы:
Выполните обработку паты и прикрепите её к основной детали пуговицей и декоративной строчкой.	Основная деталь 12×20 см. Две детали декоративной паты 15×7 см. Пуговица с двумя отверстиями.
 <p>Пата – деталь швейного изделия, которая служит для его декоративного оформления и настрочена или втачена одним концом в шов.</p>	

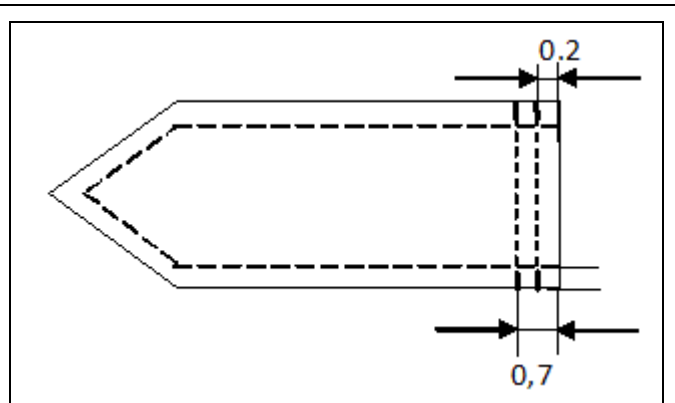
Последовательность выполнения и графическое изображение

Описание операции	Графическое изображение
<p>1. Сложить две детали паты лицевыми сторонами внутрь, уравнивая срезы. Сколоть. Произвести разметку и раскрой фигурного конца паты.</p>	
<p>2. Сметать детали паты. Обтачать пату по боковым сторонам и внешнему фигурному концу (1). Ширина шва 0,5–0,7 см. Высечь припуски шва в углах, не доходя до строчки 0,2 см. Вывернуть пату на лицевую сторону, выправить углы.</p>	
<p>3. Выметать шов обтачивания с помощью прямых стежков, располагая шов обтачивания «в раскол». Приутюжить.</p>	
<p>4. Проложить отделочную строчку по боковым сторонам и фигурному концу верхней детали паты. Ширина шва 0,7–1 см. Удалить стежки временного назначения. Приутюжить. Уровнять необработанные срезы паты.</p>	

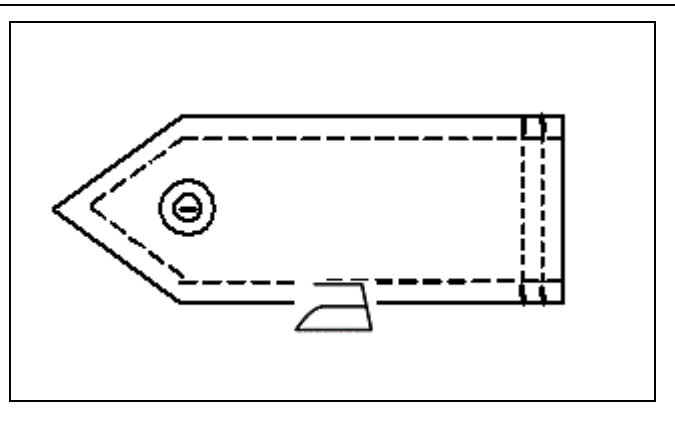
5. Наметить место расположения паты на основной детали. Приколоть пату. Наметать. Притачать пату к основной детали 12×20 см по намеченной линии. Ширина шва 0,5 см.



6. Отогнуть пату, закрыв строчку притачивания, настрочить на основную деталь двойной строчкой в соответствии с моделью, выполняя закрепки. Ширина шва 0,2 см и 0,7 см.



7. Наметить место расположения пуговицы. Пришить пуговицу, скрепляя пату с основной деталью. Провести окончательную ВТО.



«Обработка декоративной детали – паты»

Оценочная таблица

№ п/п	Критерии оценки	Баллы	Баллы по факту
1.	Правильная организация рабочего места, наличие формы (да/нет).	2	
2.	Симметричность разметки фигурного конца паты (да/нет).	4	
3.	Ширина паты по всей длине одинакова (да/нет).	4	
4.	Качество высеченных и выправленных углов (да/нет).	4	
5.	Ширина отделочной строчки по всему периметру одинакова (7–10) ±1 мм.	6	
6.	Правильная разметка паты на основной детали (да/нет).	2	
7.	Качество отделочных параллельных строчек (да/нет).	4	
8.	Наличие закрепок, их оптимальная длина (5–7) ±1 мм.	4	
9.	Нити временного назначения удалены (да/нет).	2	
10.	Качество крепления пуговицы (да/нет).	3	
11.	Качество ВТО на всех этапах (да/нет).	3	
12.	Соблюдение безопасных приемов труда (да/нет).	2	
	Итого:	40	