

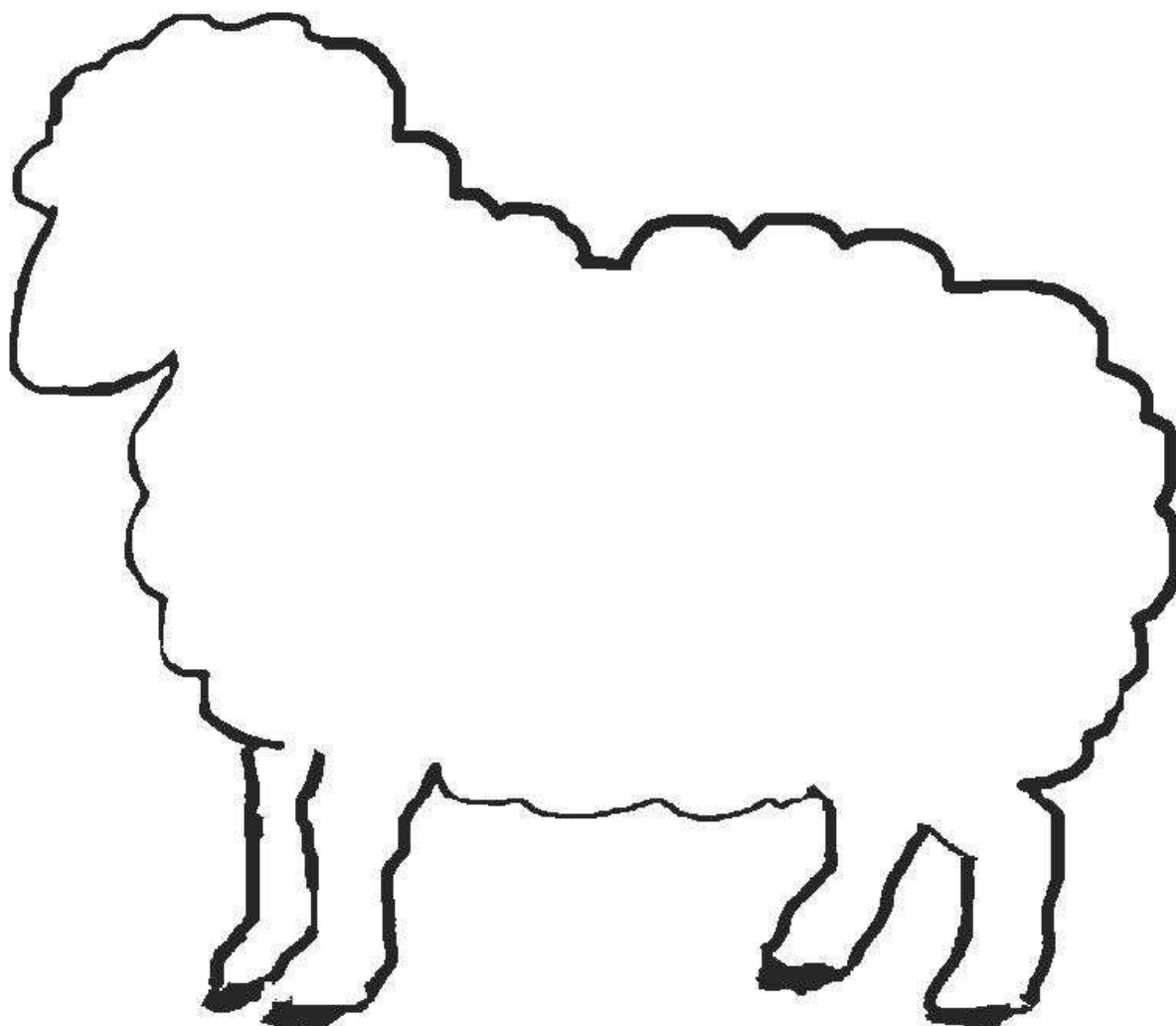
**ВСЕРОССИЙСКАЯ ОЛИМПИАДА ШКОЛЬНИКОВ
ПО ТЕХНОЛОГИИ. 2014–2015 ГОД
ШКОЛЬНЫЙ ЭТАП. 5 КЛАСС
номинация «техника и техническое творчество»
Практический тур**

Изготовление сувенира-символа предстоящего года из фанеры

Материал: фанера (5 мм)

Задание:

1. Перенести изображение с помощью кальки и копировальной бумаги на заготовку.
2. Приступить к выпиливанию.
3. Провести чистовую обработку.
4. Украсить изделие.



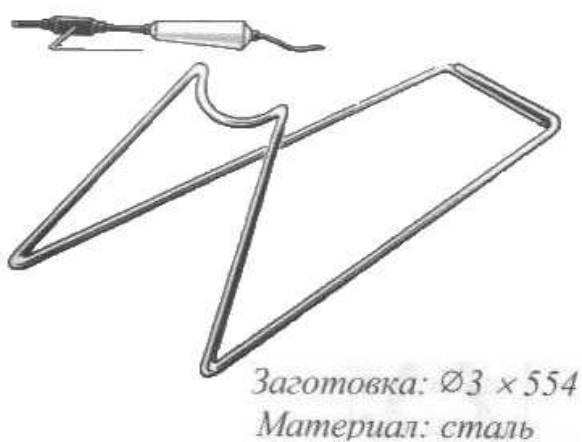
Критерии оценивания

№ п/п	Критерии оценки	Баллы	Баллы по факту
1.	Наличие рабочей формы (халат, головной убор)	1	
2.	Соблюдение правил безопасных приемов работы	1	
3.	Соблюдение порядка на рабочем месте. Культура труда	2	
4.	Разработка чертежа и его изготовление	10	
5.	Технология изготовления изделия:	22	
	- разметка заготовки в соответствие с чертежом;	(4)	
	- технологическая последовательность изготовления изделия в соответствии с чертежом и техническими условиями;	(12)	
	- чистовая обработка;	(3)	
	- качество готового изделия	(3)	
6.	Декоративная отделка	3	
7.	Время изготовления	1	
	Итого:	40	

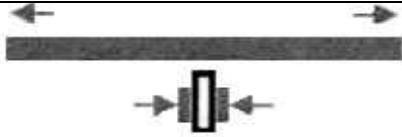
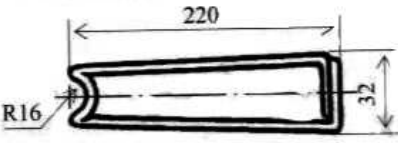
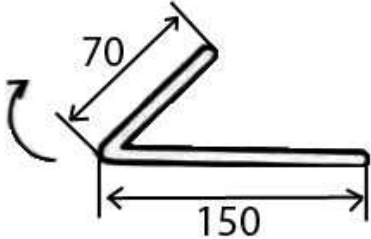
**ВСЕРОССИЙСКАЯ ОЛИМПИАДА ШКОЛЬНИКОВ
ПО ТЕХНОЛОГИИ. 2014–2015 ГОД
ШКОЛЬНЫЙ ЭТАП. 5 КЛАСС
номинация «техника и техническое творчество»
Практический тур**

Изготовление детали из проволоки.

Материал: проволока диаметром 3 мм, длиной 750 мм



№ п/п	Последовательность выполнения работы	Графическое изображение	Инструменты, приспособления
1	Выбрать заготовку диаметром 3 мм и длиной 750 мм и выправить ее		Молоток, правильная плита
2	Зачистить заготовку		Шлифовальная шкурка
3	Разметить заготовку		Линейка, чертилка
4	Отрезать заготовку		Кусачки

5	Опилить торцы		Напильник, тиски
6	Согнуть заготовку по размеру		Молоток, круглогубцы, тиски, оправка
7	Согнуть переднюю часть заготовки под углом 45 к основанию		Молоток, оправка, тиски

Критерии оценивания

№ п/п	Критерии оценки	Баллы	Баллы по факту
1.	Наличие рабочей формы (халат, головной убор)	1	
2.	Соблюдение правил безопасных приемов работы	1	
3.	Соблюдение порядка на рабочем месте. Культура труда	2	
4.	Разработка чертежа и его изготовление	10	
5.	Технология изготовления изделия:	25	
	- разметка заготовки в соответствии с чертежом;	(5)	
	- технологическая последовательность изготовления изделия в соответствии с чертежом и техническими условиями;	(14)	
	- чистовая обработка;	(3)	
	- качество готового изделия	(3)	
6.	Время изготовления	1	
	Итого:	40	