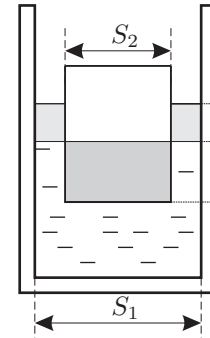


10 класс

Задача 1. Цилиндр в мерном стакане



Пусть h_0 — начальный уровень воды в стакане (в единицах длины), h_n — уровень нижнего торца цилиндра, h_b — уровень воды в стакане. (Все уровни отсчитываются от дна стакана). (рис. 14)

Объём воды, вытесненной цилиндром из области ниже h_0 , образовал водяную «шайбу» толщиной $(h_b - h_0)$ с внешним сечением S_1 и внутренним сечением S_2 .

$$(h_0 - h_n)S_2 = (h_b - h_0)(S_1 - S_2). \quad (3)$$

Учитывая, что высоты h_n , h_0 , h_b связаны со значениями объёмов, отсчитываемыми по шкале мерного стакана V_n , V_0 , V_b соотношениями $V_n = S_1 h_n$, $V_0 = S_1 h_0$, $V_b = S_1 h_b$,

получаем из (3) зависимость $V_b(V_n)$ в виде:

$$V_b = \frac{S_1}{S_1 - S_2} V_0 - \frac{S_2}{S_1 - S_2} V_n. \quad (4)$$

График этой зависимости, построенный по данным эксперимента, представлен на рис. 15.

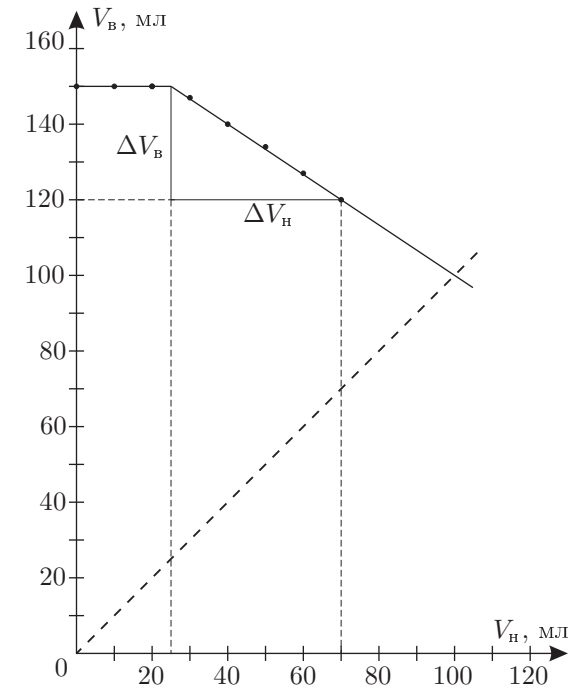


Рис. 15

Из графика видно, что при $V_{\text{в}} = 150$ мл уровень воды перестаёт изменяться. При этом уровне цилиндр полностью погрузился в воду. Этот момент наступил при $V_{\text{н}} = 25$ мл, то есть высоте цилиндра соответствует $L = 150 - 25 = 125$ ед. шкалы стакана. Из условия задачи следует, что в начальном состоянии, при свободном плавании цилиндра высоте его погруженной в воду части L_0 соответствует $V_{0\text{в}} - V_{0\text{н}} = 120 - 70 = 50$ ед. шкалы стакана. Отсюда находим плотность дерева:

$$\rho_{\text{д}} = \rho_{\text{в}} \frac{L_0}{L} = 400 \text{ кг/м}^3.$$

Из (4) следует, что угловой коэффициент наклона зависимости $V_{\text{в}}(V_{\text{н}})$ равен:

$$\frac{\Delta V_{\text{в}}}{\Delta V_{\text{н}}} = -\frac{S_2}{S_1 - S_2} = -\frac{1}{\frac{S_1}{S_2} - 1} = -\frac{2}{3}.$$

Численное значение взято из графика. Следовательно, $\frac{S_1}{S_2} = 2,5$, и $\frac{D}{d} = \sqrt{\frac{S_1}{S_2}} = 1,58$.

Объём воды в стакане найдём из графика. Уровень V_0 установится в тот момент, когда стержень будет полностью вынут из воды. Из (4) видно, что при $V_{\text{н}} = V_0$, $V_{\text{в}}$ также становится равным V_0 . Пунктирный график функции $V_{\text{в}} = V_{\text{н}}$ пересекает график зависимости в точке $V_0 = 100$ мл.

Критерии оценивания

Установлена аналитическая связь $V_{\text{в}}(V_{\text{н}})$	2
Найдена высота цилиндра.....	2
Найдена плотность дерева.....	2
Найдено отношение диаметров.....	2
Найдён объём воды в стакане до погружения цилиндра.....	2

Задача 2. Цепная реакция

Заметим, что показания весов пропорциональны силе, с которой цепочка действует на чашу. По третьему закону Ньютона, такая же сила действует со стороны чаши на цепочку. Выведем зависимость силы реакции опоры от времени. Эта сила включает в себя две составляющие — динамическую (от тормозящих до полной остановки фрагментов цепочки) и статическую (от той части цепочки, которая уже лежит неподвижно на чаше весов). Зависимость скорости от времени $v = gt$, выпавшей длины от времени $h = \frac{gt^2}{2}$.

Статическая часть силы реакции

$$F_{\text{ст}} = \frac{mgt^2}{L} g = \frac{mg^2t^2}{2L}.$$

Для нахождения динамической составляющей рассмотрим изменение импульса малого фрагмента цепочки Δm , скорость которого уменьшается до нуля. Для него второй закон Ньютона в импульсной форме имеет вид:

$$(v - 0)\Delta m = F_{\text{дин}}\Delta t,$$

где $\Delta m = m \frac{v\Delta t}{L}$, откуда динамическая сила $F_{\text{дин}}$ равна:

$$F_{\text{дин}} = \frac{mv^2}{L} = \frac{mg^2t^2}{L}.$$

Полная сила $F = F_{\text{ст}} + F_{\text{дин}} = \frac{3mg^2t^2}{2L}$ является монотонно возрастающей

функцией времени t . Заметим, что время падения цепочки $t_1 = \sqrt{\frac{2L}{g}}$. К моменту времени t_1 сила реакции достигает максимального значения $F_{\text{max}} = 3mg$. После прекращения падения на чашу весов будет действовать только статическая сила, и весы покажут вес покоящейся цепочки, равный по модулю mg .

Из таблицы видно, что в третьем измерении вес цепочки уменьшился, это означает, что падение к этому моменту прекратилось и масса цепочки 100 г. Во втором и первом измерении на чашу упала не вся цепочка (показания весов меньше 300 г). Следовательно, падение длилось дольше 0,4 с, но не более 0,6 с. Сила реакции при втором измерении (можно и по первому измерению) равна удвоенной силе тяжести

$$2mg = \frac{3mg^2t_2^2}{2L},$$

откуда

$$L = \frac{3}{4}gt_2^2 = 1,2 \text{ м}, \quad t_1 = \sqrt{\frac{2L}{g}} = 0,49 \text{ с}.$$

Критерии оценивания

Упоминание о динамической составляющей реакции.....	1
Скорость падающей части цепочки.....	1
Вклад динамической составляющей.....	1
Вес упавшей части цепочки.....	1
Формула для показания весов, как функция t	1
Обоснование того факта, что в момент времени $t = 0,6$ с вся цепочка находится на весах.....	1
Нахождение массы.....	1
Нахождение длины.....	2
Нахождение времени падения.....	1

Задача 3. Воздушный шарик

Начальный объём шарика

$$V_0 = \frac{4}{3}\pi r^3 = 7,238 \text{ л} \approx 7,24 \text{ л.}$$

Масса воздуха в шарике

$$m = \frac{p_0 V_0 \mu}{RT} = 10,94 \text{ г.}$$

Полная масса шарика

$$M = M_{об} + m = 30,94 \text{ г} \approx 31 \text{ г.}$$

На критической глубине h сила Архимеда равна силе тяжести:

$$Mg = \rho g V,$$

давление $p = p_{атм} + \rho gh$.

Температура постоянная, поэтому выполняется равенство:

$$p_0 V_0 = (p_{атм} + \rho gh)V = (p_{атм} + \rho gh)\frac{M}{\rho} = Mgh + p_{атм}\frac{M}{\rho}.$$

Выражаем h :

$$h = \frac{p_0 V_0}{gM} - \frac{p_{атм}}{\rho g} = 2793 \text{ м} \approx 2800 \text{ м.}$$

Критерии оценивания

Найдена масса шарика M	2
Записан закон Архимеда	2
Записан закон Паскаля	2
Записан закон Менделеева-Клапейрона для двух состояний	2
Найдена глубина h	2

Задача 4. Тепловая пушка

При стационарном течении количество вещества ν , ежесекундно поступающего на вход, равно числу ежесекундно выходящего. Из уравнения состояния идеального газа имеем:

$$\nu = \frac{p_1 \pi D_1^2 v}{4RT_1} = \frac{p_2 \pi D_2^2 v}{4RT_2}.$$

Отсюда $T_2 = T_1 \frac{p_2 D_2^2}{p_1 D_1^2} = 356 \text{ К}, t_2 = 83^\circ\text{С}.$

Работа тепловой пушки идет на увеличение внутренней энергии на $\Delta U = (5/2)R(T_2 - T_1)$, и на работу $A = R(T_2 - T_1)$ во входном и выходном сечении воздухопровода (в расчете на один моль). Кинетическая энергия воздуха остаётся неизменной. Поэтому мощность

$$N = \frac{7}{2}\nu R(T_2 - T_1) = \frac{7\pi v}{2 \cdot 4}(p_2 D_2^2 - p_1 D_1^2) = 4,46 \text{ кВт.}$$

Критерии оценивания

Записано уравнение состояния идеального газа, связывающее ежесекундное количество вещества ν и скорость потока v	2
Найдена температура t_2	1
Указано, что работа пушки идет на увеличение внутренней энергии и совершение работы над газом	2
Записано выражение для работы над газом A	2
Записано выражение для внутренней энергии ΔU	2
Найдена мощность N	1

Задача 5. Электрическая цепь

Сопротивление $r \ll R$, поэтому рассмотрим амперметры как идеальные проводники. Тогда общее сопротивление $R_{общ}$ цепи (рис. 16) равняется:

$$R_{общ} = \frac{R_3}{3} + \left(\frac{1}{R_1} + \frac{1}{R_2} + \frac{1}{R_4} \right)^{-1} = \frac{11}{7} \text{ Ом.}$$

Сила общего тока $I = \frac{U}{R_{общ}} = 2,1 \text{ мА.}$

Силы токов I_1, I_2, I_3 одинаковы, так как резисторы одинаковы и соединены параллельно:

$$I_1 = I_2 = I_3 = \frac{I}{3} = 0,7 \text{ мА,}$$

Из закона Ома при постоянном U следует, что $I \sim \frac{1}{R}$.

Сила тока I_6 , текущего через R_4 , минимальна. Тогда:

$$I_5 = 2I_6, \quad I_4 = 4I_6.$$

Сила тока, текущего через батарейку:

$$I = I_4 + I_5 + I_6 = 7I_6,$$

откуда

$$I_6 = \frac{1}{7}I = 0,3 \text{ мА}, \quad I_5 = \frac{2}{7}I = 0,6 \text{ мА}, \quad I_4 = \frac{4}{7}I = 1,2 \text{ мА.}$$

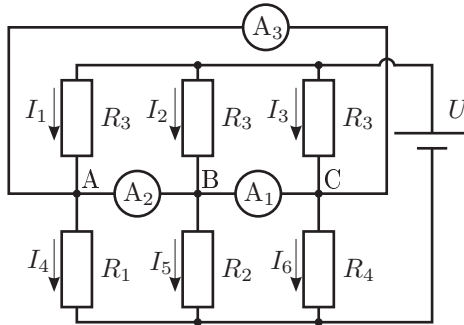


Рис. 16

Для токов в контуре ABC, состоящем из амперметров, верно равенство:

$$i_{AB} + i_{BC} + i_{CA} = 0. \quad (5)$$

Сумма токов в узле B равна 0 (закон сохранения заряда):

$$i_{AB} + I_2 = i_{BC} + I_5. \quad (6)$$

Аналогично для узла C:

$$i_{BC} + I_3 = i_{CA} + I_6. \quad (7)$$

Из (5), (6), (7) находим токи через амперметры:

$$i_{AB} = -\frac{1}{7}I = -0,3 \text{ мА}, \quad i_{BC} = \frac{1}{21}I = 0,1 \text{ мА}, \quad i_{CA} = \frac{2}{21}I = 0,2 \text{ мА}.$$

Критерии оценивания

За идею не учитывать на первом этапе сопротивление амперметра	1
Найдено общее сопротивление цепи	2
Найдена сила тока через батарейку	1
Записано равенство (5)	1
Записаны два (для двух узлов) равенства для силы токов (по 1 баллу)	2
Найдены силы токов через амперметры (по 1 баллу)	3