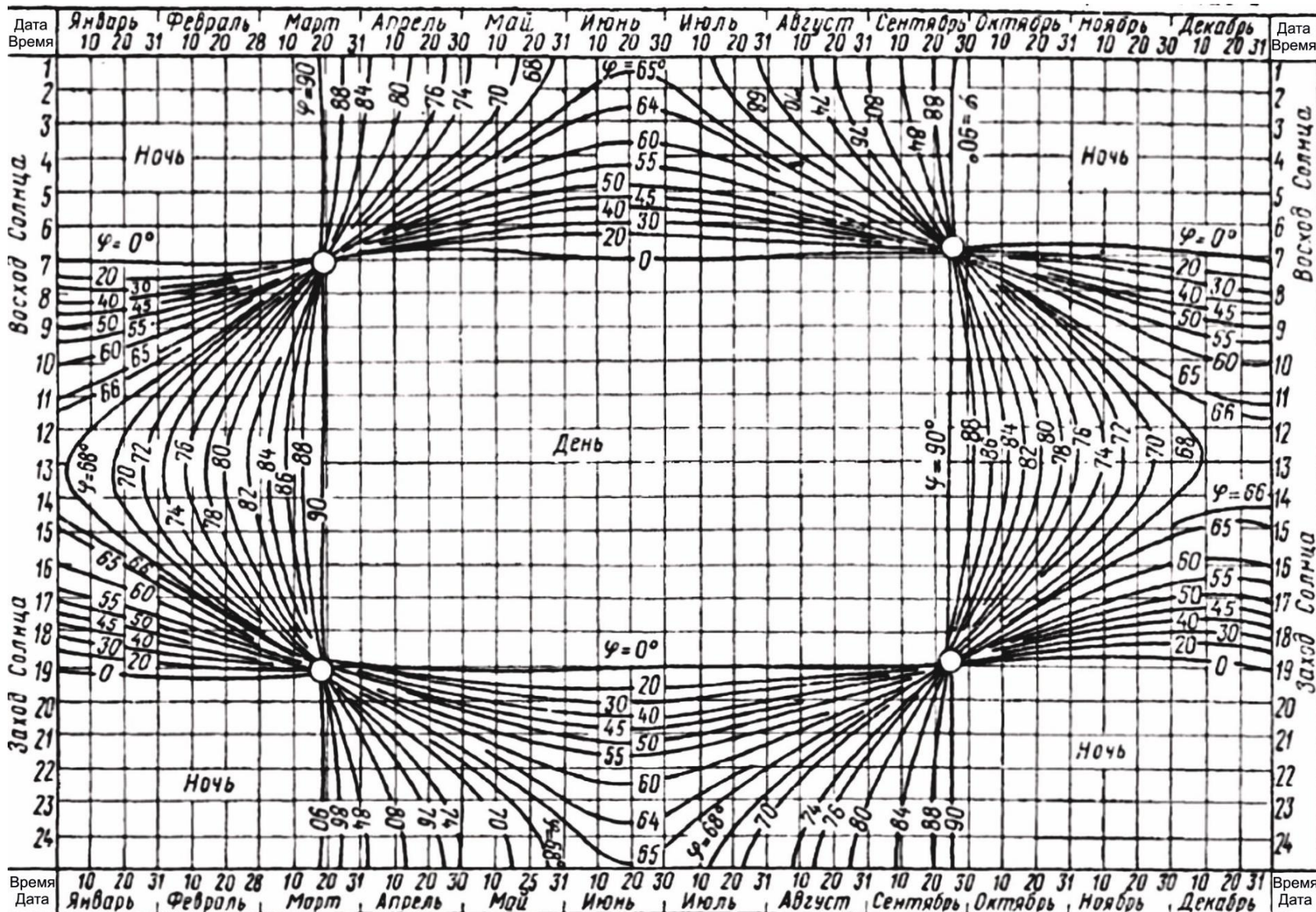


Код участника. Не заполнять!

**ПРИЛОЖЕНИЕ А
К ЗАДАЧЕ 1**

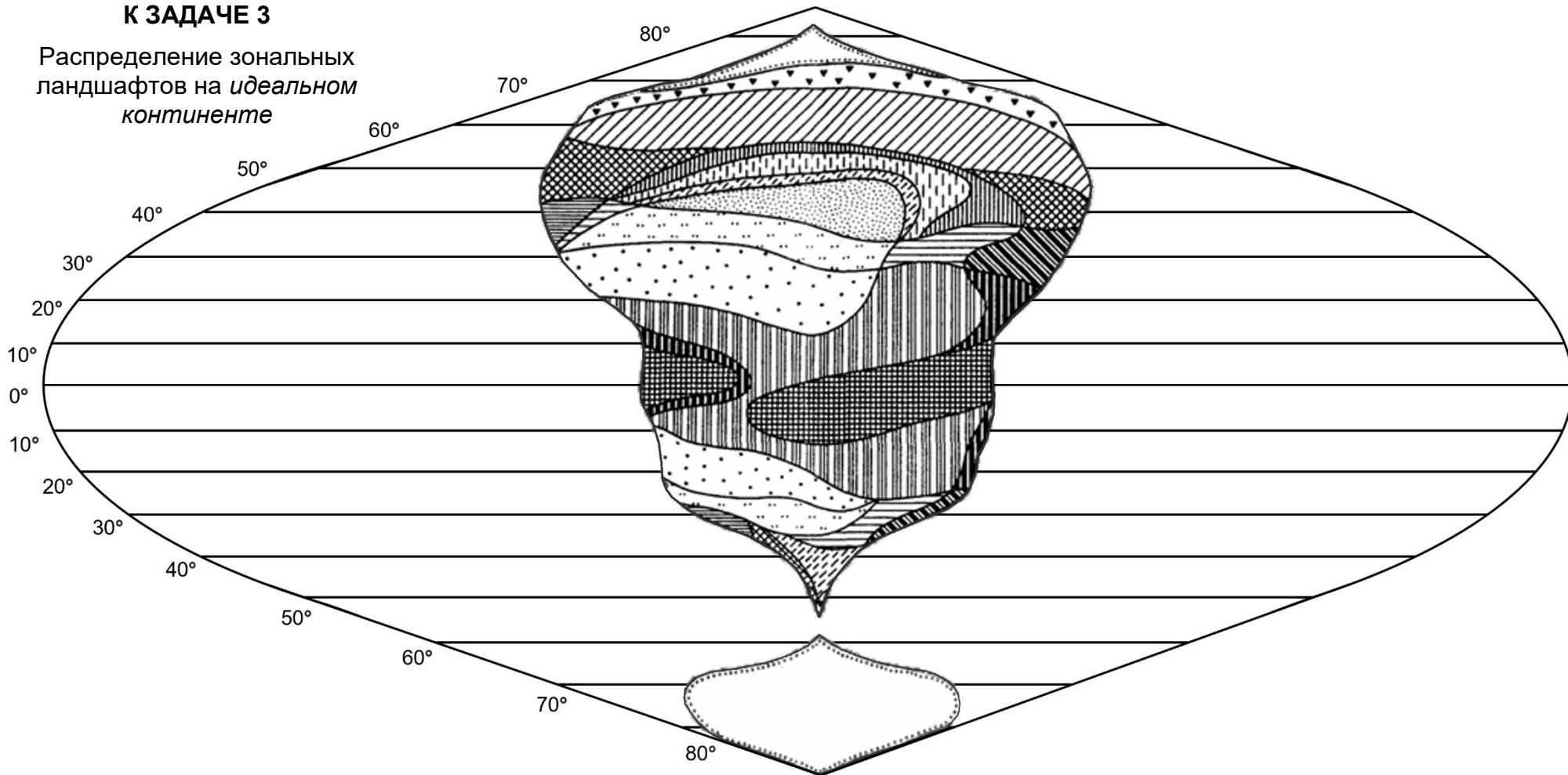
График для
определения
даты и времени
восхода и захода
Солнца



Код участника. Не заполнять!

**ПРИЛОЖЕНИЕ А
К ЗАДАЧЕ 3**

Распределение зональных ландшафтов на *идеальном континенте*

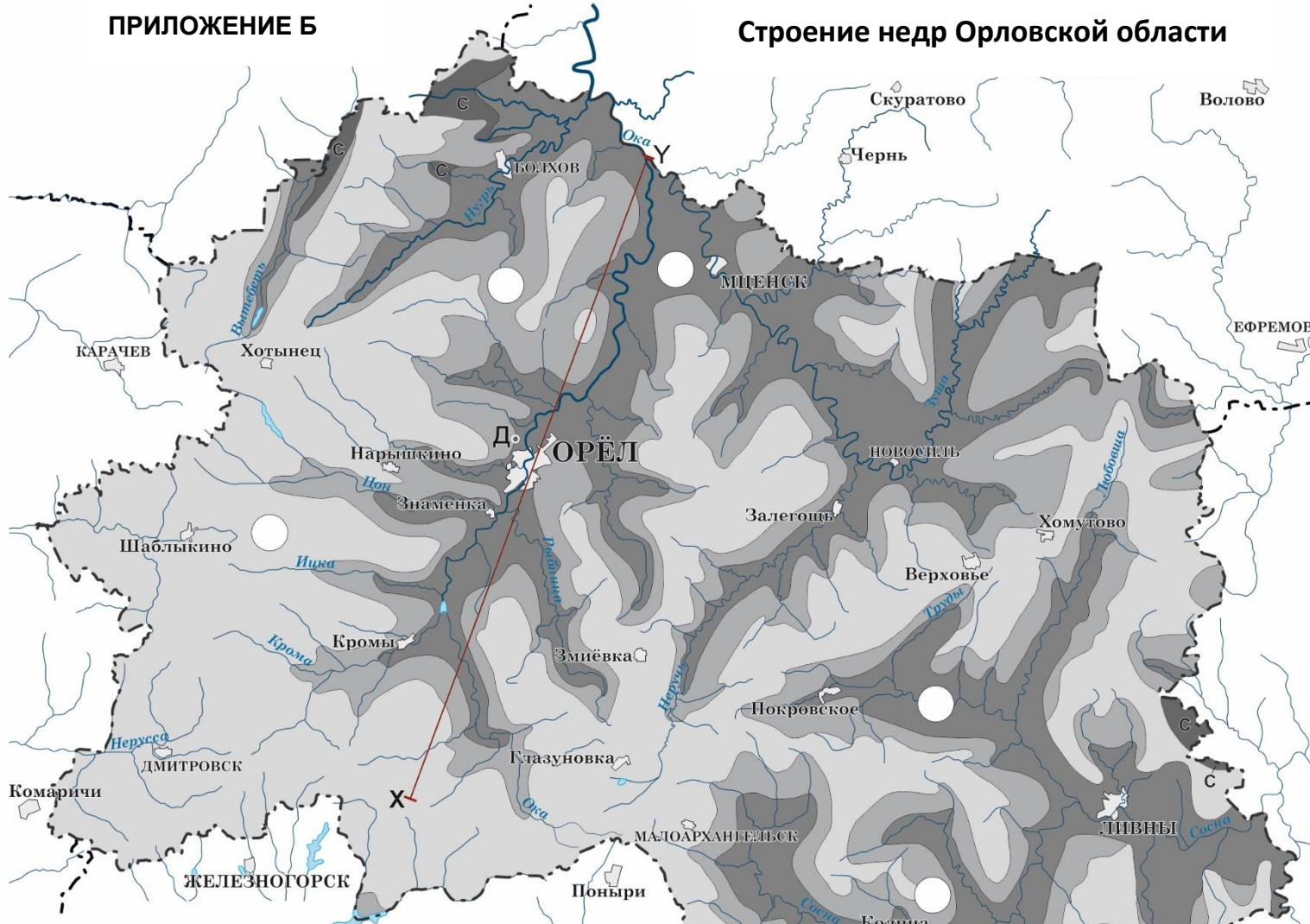


Источник: Исаченко А.Г. Ландшафтоведение и физико-географическое районирование. М.: Высшая школа, 1991

ПРИЛОЖЕНИЕ Б

Строение недр Орловской области

Код участника. Не заполнять!



Стратиграфическая колонка

Группа (эра)	Система (период)	Литологический состав	Мощность (м)	Структурный комплекс
КАЙНОЗОЙСКАЯ (KZ)	неогеновая N		0-15	ЧЕХОЛ
	палеогеновая P			
МЕЗОЗОЙСКАЯ (MZ)	меловая K		0-50	ЧЕХОЛ
	юрская J		0-40	
	триасовая T			
ПАЛЕОЗОЙСКАЯ (PZ)	каменноугольная C		0-15	ОСАДОЧНЫЙ
	девонская D		0-500	
ДОКЕМБРИЙ (AR-PR)	Сери			ФУНДАМЕНТ
	курская K		300-400	
	михайловская Mh		0-1000	
	обоянская Ob		не установлена	

Геологический разрез по линии X-Y
 Горизонтальный масштаб 1:1 000 000
 Вертикальный масштаб 1:20 000



Масштаб карты:
 численный _____
 именованный _____

ЛИТОЛОГИЧЕСКИЙ СОСТАВ ПОРОД

- Песчаники
- Пески
- Глины
- Суглинки
- Мел
- Известняки
- Доломиты
- Амфиболиты
- Сланцы
- Гнейсы
- Интрузии кислые
- Интрузии основные
- Железистые кварциты