

# **Пригласительный (пробный) этап ВсОШ в городе Москве, технология (Культура дома, дизайн и технологии), 6-7 класс, 2022**

4 май 2022 г., 08:45 – 5 май 2022 г., 21:15

**Общая часть**

1 балл

Станция московского метро «Новослободская» украшена витражами, сделанными по эскизам художника Павла Корина. Витражи изготавливали в специальных мастерских, которые располагались в Риге. Большую часть композиции занимает рисунок из различных цветов, растений и звёзд. В верхней части шести витражей вставлены небольшие медальоны с изображением людей различных профессий. Рассмотрите предложенный фрагмент витража.



Определите, представитель какой профессии на нём изображён.

- врач
- блогер
- агроном
- инженер
- писатель
- музыкант
- строитель
- художник
- энергетик

№ 2

1 балл

Рассмотрите приведённую фотографию. Определите, какой бытовой прибор на ней изображён.



фен

радио

рация

микрофон

видеокамера

музыкальная колонка

**№ 3**

3 балла

Из использованных пластиковых бутылок (ПЭТ) в результате переработки можно изготовить много полезных вещей, например, одежду и обувь.

Узнать пластиковые изделия (ПЭТ), пригодные для переработки, можно по специальной экомаркировке (см. маркировку).



При переработке 600 пластиковых бутылок (ПЭТ) можно получить такое количество материала, что из него получится изготовить пять спальных мешков.

Сколько пластиковых бутылок (ПЭТ) нужно переработать, чтобы из них изготовить 17 спальных мешков?

Число

№ 4

2 балла

Современную кухонную посуду изготавливают из разных материалов. Установите соответствие между изображением посуды и названием материала, из которого она изготовлена.



посуда из алюминия



силиконовая посуда



посуда из керамики



посуда из жаропрочного стекла

эмалированная посуда

посуда с тефлоновым покрытием

**№ 5**

3 балла

Для подарка Маша решила собрать набор из одной синей ручки, одного простого карандаша, одного ластика и одной линейки. После просмотра ассортимента интернет-магазина Маша выбрала следующие товары (см. таблицу покупок).

Таблица покупок

№	Название	Цена в руб. за 1 шт.
1	Ручка шариковая синяя	48
2	Карандаш чёрнографитный Эко HB заточенный	24
3	Ластик каучуковый прямоугольный	36
4	Линейка 30 см пластиковая	32

У Маши есть карта лояльности этого интернет-магазина, которая позволяет ей получить скидку в размере 7 % на покупку всех канцелярских товаров.

Определите, сколько можно купить таких наборов на 3 тысячи рублей.

Число

**Специальная часть****№ 1**

2 балла

Расположите технологические операции при производстве ткани в правильной последовательности.

1

прядение

2

первичная обработка волокна

3









отделка ткани

4

ткачество

2 балла

Внимательно рассмотрите рисунки, изображающие старинные приспособления и современные приборы.

Старинные приборы	Современные приборы
	
	
	
	

Установите соответствие между старинными и современными устройствами, удовлетворяющими одну и ту же потребность.





Для удовлетворения какой потребности предназначены эти приборы?



изготовление вязанных изделий

выполнение влажно-тепловой обработки изделий



измельчение пищевых продуктов



приготовление кофе

выполнение вышивки



изготовление ткани (ткачество)



2 балла

В письме своему другу В.А. Соболевскому А.С. Пушкин писал:

«... Чтоб уха была по сердцу,  
Можно будет в кипяток  
Положить немного перцу,  
Луку маленькой кусок».

Какие продукты необходимы для приготовления ухи?

Выберите один правильный ответ.

- молочные продукты
- хлебобулочные изделия
- мясные продукты
- рыба и морепродукты

Чем полезны пищевые продукты, необходимые для приготовления ухи?





Выберите один правильный ответ.

- Эти пищевые продукты очень полезны для организма человека, так как они содержат прежде всего белок, все необходимые аминокислоты, фосфор, калий, фтор, йод, калий, бром, витамины *D*, *A*.
- Эти пищевые продукты содержат быстрые углеводы, которые дают недолгий эффект насыщения и энергию.
- Употребление этих пищевых продуктов повышает усвояемость белков и углеводов. В них содержится много витаминов, они богаты минеральными солями, органическими кислотами, сахаром, клетчаткой.

2 балла

Установите соответствие между видами декоративно-прикладного искусства и изображениями изделий, выполненных в этой технике.



Вид декоративно-прикладного искусства	Изделие, выполненное в технике данного декоративно-прикладного искусства
<p>батик</p>	
<p>вышивка гладью</p>	
<p>вязание спицами</p>	
	

№ 5

1 балл

Как называется эта ткань?

Как правило, шерстяная или полушерстяная (иногда хлопчатобумажная) ткань, на поверхности которой волокна шерсти настолько сбиты, переплетены между собой, что совершенно закрывают все промежутки между нитями, придавая ткани вид войлока.

Выберите один правильный ответ.

габардин

кашемир

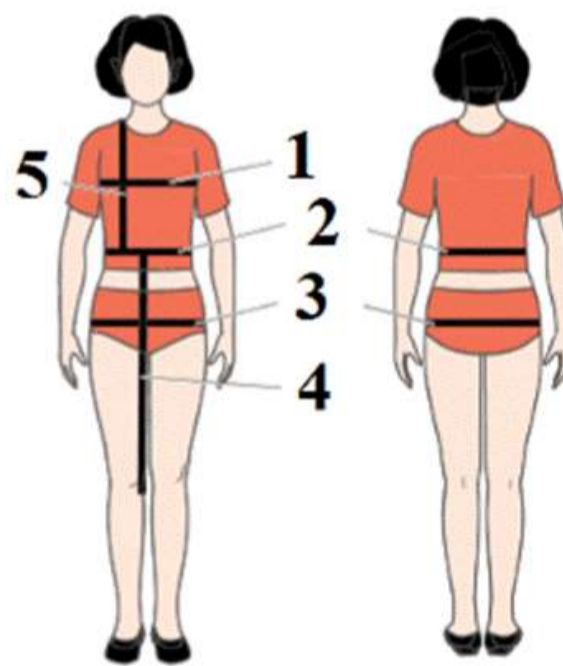
сукно

коверкот

№ 6

2 балла

Установите соответствие между мерками, обозначенными цифрами 3 и 5 на рисунке, и их названиями.



№	Название мерки
---	----------------

3	
---	--

ШГ
Ст

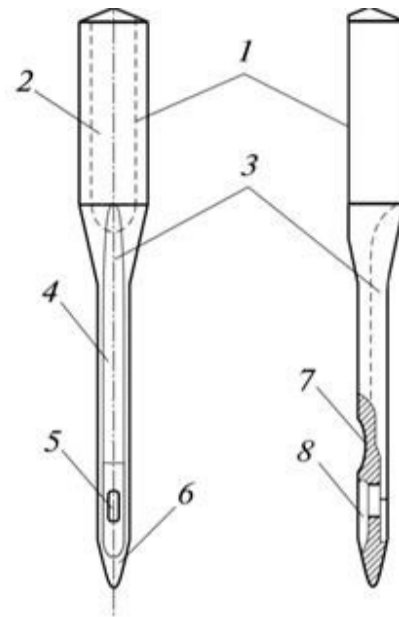
5	
---	--

Сб
Дтп

№ 7

2 балла

Перед Вами схема машинной иглы.



Установите соответствие между элементами, обозначенными цифрами, и их названиями.

№ на схеме	Название
------------	----------

5

лезвие

ушко

колба

выемка

8

короткий желобок

лыска

остриё

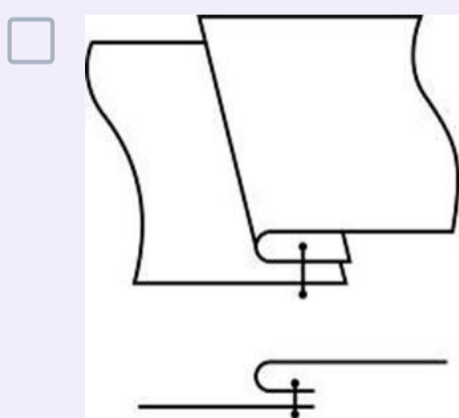
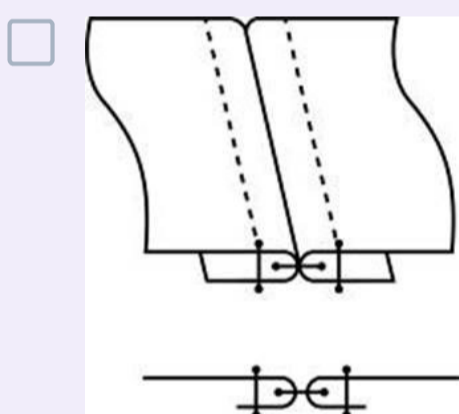
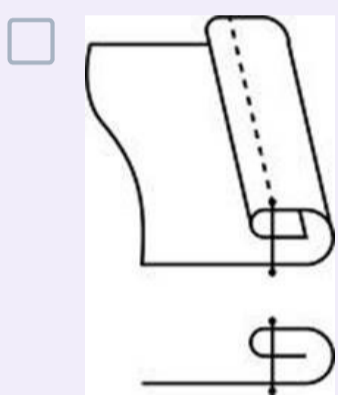
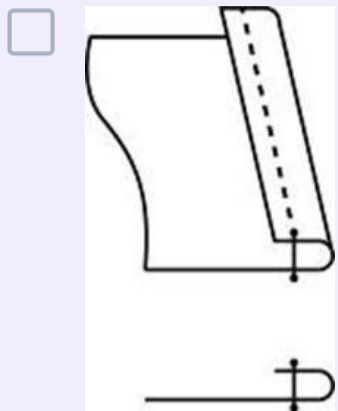
длинный желобок

№ 8

1 балл

Из швов, схемы и графические изображения которых представлены на рисунках, выберите те, которые применяются для обработки нижнего среза изделия.

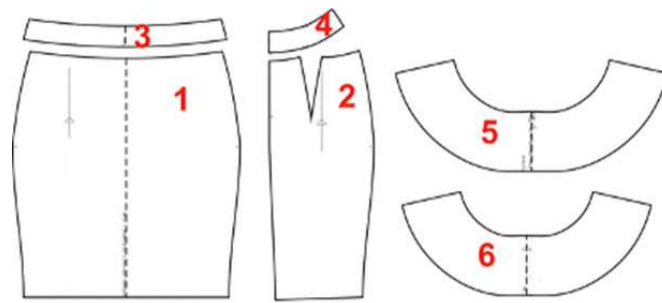
Выберите все правильные ответы.



№ 9

4 балла

На рисунке изображены детали кроя юбки.



Установите соответствие между деталями кроя и их названиями.

1	заднее полотнище, 2 детали
2	волан, передняя часть со сгибом, 1 деталь
3	обтачка пояса, передняя часть со сгибом, 1 деталь
4	волан, задняя часть со сгибом, 1 деталь
5	обтачка пояса, задняя часть, 2 детали
6	переднее полотнище со сгибом, 1 деталь

Выберите из моделей, изображённых на рисунках, модель которую можно сшить из этих деталей кроя.



1

2

3

№ 10

2 балла

Установите соответствие между значками ухода за одеждой и тем, что они обозначают.



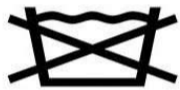
сушка разрешена



не стирать



щадящая стирка



ВТО при низкой температуре 110 °C