

Практическое задание
для проведения заключительного этапа
Всероссийской олимпиады школьников по технологии 2022 / 2023 года
Робототехника, 10 класс

Навигация роботов и перемещение объектов

Для проведения практического этапа организаторы предоставляют каждому участнику рабочее место в следующей комплектации.

Материалы:

- Макетная плата не менее 170 точек (плата прототипирования), или Ардуино совместимая плата расширения (шилд) для подключения датчиков и сервоприводов
 - Шасси для робота в сборе, включающее:
 - платформу произвольной формы с отверстиями для крепления компонентов вертикальная проекция которой вписывается в окружность диаметром от 200 до 250 мм;
 - два коллекторных электродвигателя с металлическими редукторами, инкрементными энкодерами, припаянными проводами и следующими характеристиками:
 - максимальный ток (ток остановки) не превышает 2А;
 - номинальное напряжение от 6 до 12 В;
 - крутящий момент обеспечивает старт платформы на 30% мощности;
 - диаметр 25 ± 5 мм;
 - максимальная угловая скорость на валу обеспечивает движение платформы со скоростью от 0,4 до 0,85 м/с, исходя из диаметра колёс;
 - два комплекта креплений для двигателей;
 - два колеса диаметром 70-100 мм;
 - две шаровые или роликовые опоры;
 - контроллер Arduino UNO или аналог на базе микроконтроллеров архитектуры AVR с записанным загрузчиком для программирования из среды Arduino IDE;
 - драйвер двигателей Arduino совместимого форм-фактора (на основе микросхемы L298D или аналог);
 - шестигранные стойки для крепления плат в достаточном количестве
 - держатели для двух или трёх Li-ion аккумуляторов типоразмера "18650" или "14500" (в зависимости от номинального напряжения электродвигателей);
 - регулируемый стабилизатор напряжения (на основе микросхемы GS2678 или XL4015 или их аналогов);
 - выключатель, разрывающий цепь от элементов питания к стабилизатору.
- Комплект из двух или трёх (в зависимости от номинального напряжения электродвигателей) Li-ion аккумуляторов типоразмера "18650" или "14500". Аккумуляторные батареи должны быть новыми или не потерявшими изначальную ёмкость более чем на 20% и полностью заряженными.
- Инфракрасный дальномер (10-80 см) Sharp GP2Y0A21 или аналог, 2 шт.
- Пассивное крепление для дальномера, 2 шт.
- Аналоговый датчик отражения на основе фототранзисторной оптопары (датчик линии), 2 шт.
- Серводвигатель с конструктивными элементами для крепления и построения манипулятора, 2 шт.

- Крепление для серводвигателя к платформе (в горизонтальном положении вала на высоте от 20 до 80 мм, вал направлен в сторону под прямым углом к курсу движения робота или по курсу), 1 шт.
- Скобы и кронштейны для крепления датчиков, в избыточном количестве
- Винты М3, в избыточном количестве
- Гайки М3, в избыточном количестве
- Шайбы 3 мм, в избыточном количестве
- Шайбы пружинные 3 мм, в избыточном количестве
- Соединительные провода, в избыточном количестве
- Кабельные стяжки (пластиковые хомуты) 2,5x150 мм, в избыточном количестве
- Кабель USB, 1 шт.

Инструменты, методические пособия и прочее:

- Кабель USB для загрузки программы на робота
- ПЭВМ с установленным программным обеспечением Arduino IDE версии 1.8.19 и Arduino IDE 2.X.X, а также установленными драйверами, подходящими к предоставленному контроллеру для программирования робота
- Крестовые отвёртки, подходящие под предоставленный крепёж, комплект.
- Отвёртка с плоским наконечником (жалом), подходящим под клеммы модулей
- Маленькие плоскогубцы или утконосы
- Бокорезы
- Цифровой мультиметр
- Распечатанная техническая документация на платы расширения и датчики
- Зарядное устройство для аккумуляторов типа 18650 или 14500
- Лист бумаги для выполнения технического рисунка (формат А4) и карандаш
- Соревновательный полигон
 - Печать в типографии на литом матовом баннере плотностью от 440 до 510 г/м². (Рекомендован баннер FX FLEX Frontlit, литой, матовый, 510 г/м² или аналог) – 1 шт. на 10 участников. Каждому участнику может быть предоставлен фрагмент полигона с черными линиями на белом поле для калибровки датчиков робота на рабочем месте.
 - Рейка 20x30x1950 мм, закрепленная на полигоне стороной 20 мм.
 - Дополнительные элементы: кубики с ребром около 45 мм (±5 мм) – 20 шт. Материал – пластик, дерево или картон. Пластиковые кубики с одной стороны можно оклеить бумагой (малярной лентой) по запросу участников для лучшего обнаружения датчиком. Каждому участнику может быть предоставлен запасной кубик для отладки на рабочем месте.

Задача

Построить и запрограммировать робота, который:

- начинает движение в зоне старта (целиком своей вертикальной проекцией находится внутри зоны, ограниченной квадратом желтого цвета);
- движется по линии с перекрёстками и перемещает кубики, расположенные в нижней части полигона, на противоположные перекрестки в верхней части полигона, на которых расположены кубики, за бортик внутрь синего квадрата 100x100 мм;
- останавливается в зоне финиша (желтый квадрат 300x300 мм), переместив в неё кубик, находящийся на последнем перекрёстке по ходу движения робота.

Примечания:

- размеры робота на старте не должны превышать 300x300x300 мм, в процессе выполнения задания размеры робота могут увеличиться;

- если робот участника полностью сдвинул кубик, изначально находящийся в верхней части полигона за пределы синего квадрата, попытка останавливается;
- место расположения двух кубиков в верхней части полигона для каждой попытки определяется жеребьёвкой;
- перед стартом робота не допускается ввод в контроллер данных о расположении кубиков;
- кубик считается размещённым в квадратном поле, если любая часть его вертикальной проекции находится над этим полем;
- учитывается финальное расположение всех кубиков на полигоне;
- робот считается находящимся в зоне финиша, если он любой опорой находится в зоне.

Требования к полигону

1. Полигоном является литая баннерная ткань с нанесённой типографским методом разметкой.
2. Ширина линий – 30 мм.
3. Расстояние между перекрёстками – 300 мм.
4. Размер зон размещения кубиков – зелёная: 200x200 мм, синяя: 100x100 мм.
5. Сторона кубика 40-50 мм.
6. Размер баннера 2400x1200 мм ($\pm 5\%$).
7. Рекомендуемый внешний вид полигона приведен на рисунке 1.

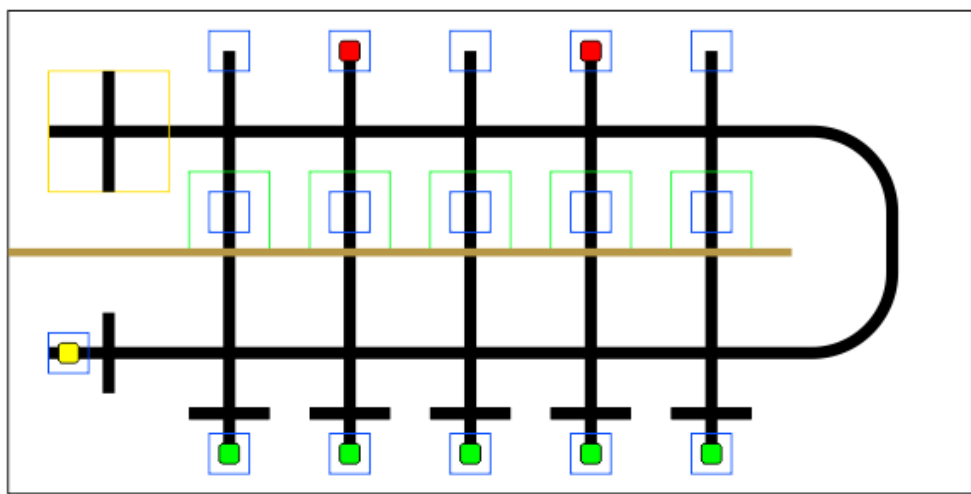


Рисунок 1. Пример расположения кубов

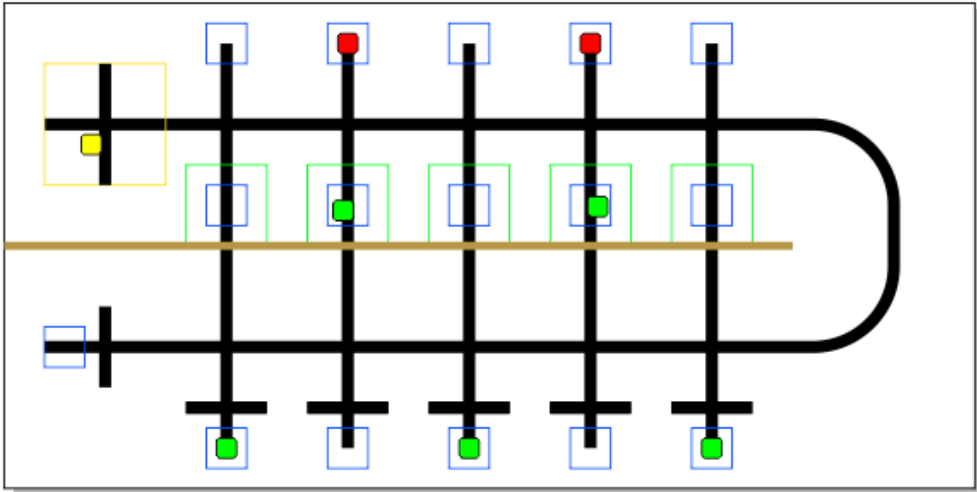


Рисунок 2. Пример правильного выполнения задания

Общие требования

- Организаторы практического тура предоставляют шасси робота в собранном виде. Все остальные части робота должны находиться в разобранном состоянии (все детали отдельно). При сборке робота нельзя пользоваться никакими инструкциями (в устной, письменной форме, в виде иллюстраций или в электронном виде), за исключением документации на компоненты, выданной организаторами олимпиады.
- В конструкции робота допускается использование только тех деталей и узлов, которые выданы организаторами.
- Все элементы робота, включая контроллер, систему питания, должны находиться на роботе.
- Робот должен быть автономным, т.е. не допускается дистанционное управление роботом.
- Перед зачетным заездом участник может поправить кубики в стартовых квадратах, после чего член жюри может внести окончательные поправки.
- При зачетном старте робот должен быть включен вручную по команде члена жюри, после чего в работу робота нельзя вмешиваться. Если участник прикоснулся к роботу или полигону во время заезда, попытка немедленно останавливается и производится подсчет набранных баллов.
- Зачетный заезд длится максимум 180 секунд, после чего, если робот еще не остановился, он должен быть остановлен вручную по команде члена жюри, зафиксировано его местоположение.
- В том случае, если робот полностью выехал за пределы полигона, заезд прекращается, производится подсчет баллов.
- Количество пробных стартов не ограничено.
- В случае выхода из строя оборудования не по вине участника время подготовки участника приостанавливается до момента замены оборудования на работоспособное.

Порядок проведения

Каждому участнику должно быть дано две попытки. Первая попытка – через 120 минут после начала выполнения задания, вторая – через 60 минут после окончания первой попытки. Перед попыткой все участники сдают роботов судьям и забирают обратно только после завершения всех заездов попытки. Участник может отказаться от попытки, но робота сдает в любом случае. После каждой сдачи всех роботов в карантин судьями вытягивается жребий с расположением объектов один раз для всех участников попытки.

В процессе выполнения попытки участнику разрешен один перезапуск не позднее 30 с после начала выполнения попытки. В этом случае набранные баллы первого запуска данной попытки не учитываются. При перезапуске участник может поправить конструкцию и электрические соединения робота, поменять батарейки, на что дается 1 минута. Использовать компьютер нельзя.

В зачет идет результат лучшей попытки, результаты вносятся в протокол сразу. Программы, схемы и роботы сдаются участниками жюри после завершения всех попыток. Оценивание корректности программ, схем и конструкций производится жюри без участников.

Каждый час производится перерыв на 10 минут с выходом учащихся и проветриванием помещения. Время перерыва не входит во время подготовки участников.

Карта контроля для 10 классов

Номер участника: _____

| № п/п | Критерии оценивания | Макс. балл | Кол-во баллов, выставленных членами жюри | | |
|----------|--|----------------------------------|--|----------------|-------------------|
| | | | 1 по- пытка | 2 по- пытка | Лучшая попытка |
| 1 | Робот полностью выехал со старта в любом направлении <i>(все точки вертикальной проекции робота покинули стартовую зону)</i> | 4 | | | |
| 2 | Робот переместил куб из нижней части полигона на противоположный перекрёсток, на котором отсутствует кубик <i>(куб полностью сдвинут из синего квадрата +1, куб перемещен из синего квадрата в зелёный квадрат 200x200 мм +3, куб перемещен в синий квадрат 100x100 мм +2, куб вертикальной проекцией полностью вписывается в синий квадрат +1)</i> | 2× (1+3+2+1) = 14 | | | |
| 3 | Робот переместил куб, находящийся на последнем перекрёстке на стартовый квадрат | 4 | | | |
| 4 | Робот остановился в зоне финиша после выполнения задания хотя бы для одного куба на ненулевой балл <i>(любой опорой робот находится внутри зоны финиша)</i> | 5 | | | |
| 5 | Робот переместил куб из нижней части полигона на противоположный перекрёсток, на котором размещен кубик <i>(куб хотя бы частично сдвинут из синего квадрата -1, куб перемещен из синего квадрата в зелёный квадрат 200x200 мм -3)</i> | 3× (-1-3) = -12* | | | |
| 6 | Составлена электрическая структурная схема Э1 робота на базе Arduino <i>(в соответствии с ГОСТ 2.702-2011)</i> | 2 | | | |
| 7 | Код программы оптимизирован <i>(в коде используются циклы кроме loop(), ветвления, подпрограммы, регуляторы и т.д.)</i> | 2 | | | |
| 8 | Читаемость кода <i>(наличие комментариев к основным блокам кода, информативные имена переменных, выделение отступами циклов и т.д.)</i> | 2 | | | |
| 9 | Отсутствие грубых ошибок в конструкции робота <i>(незакрепленные или плохо закрепленные части, провод касается колеса или пола, шины соприкасаются с деталями шасси и т.д.)</i> | 2 | | | |
| | Максимальные баллы: | 35 | Итого: | | |

*Общее количество баллов за выполнение задания (пп.1-5) не может быть меньше 0.