

ВСЕРОССИЙСКАЯ ОЛИМПИАДА ШКОЛЬНИКОВ
ПО ТЕХНОЛОГИИ 2019–2020 уч. г.
ШКОЛЬНЫЙ ЭТАП

Направление «Техника, технологии и техническое творчество»

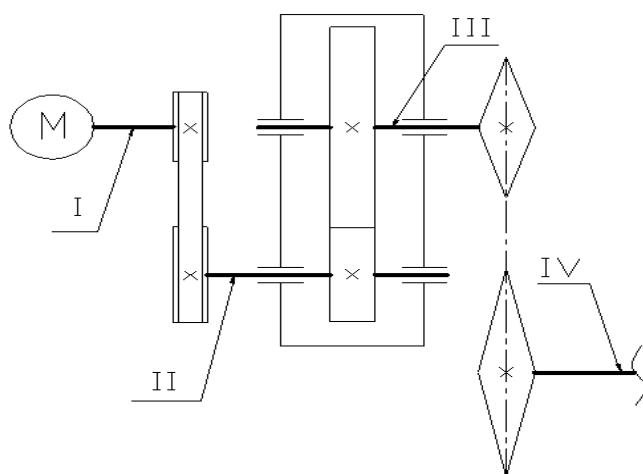
Теоретический тур

9 класс

Тестовая часть

За каждый правильный ответ – 1 балл.

1. По представленной кинематической схеме определите, с какого вала на какой передаёт движение ременная передача.



Ответ: _____

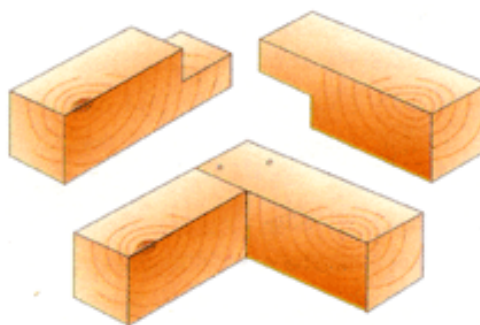
2. На рисунке представлена фотография механической передачи движения. Дайте верное название данной передаче движения.



Ответ: _____

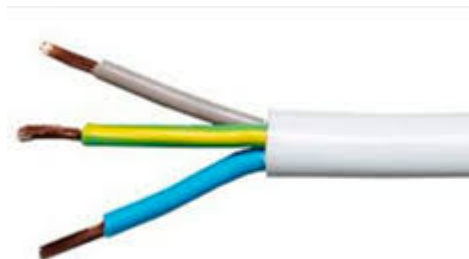
3. Дайте верное название изображённому на рисунке виду соединения деревянных брусков.

- а) угловое соединение в полдерева
- б) заклёпочное соединение деревянных брусков
- в) соединение резьбовое
- г) угловое клеевое соединение



Ответ: _____

4. По представленному изображению трёхжильного кабеля определите цвет жилы, предназначенной для заземления потребителей электрической энергии.



Ответ: _____

5. Выберите как указывается на чертеже диаметр сквозного отверстия, просверленного в стальной прямоугольной заготовке, радиус которого 15 мм.

- а) S30
- б) Rz30
- в) Ø30
- г) R30
- д) Rz15

Ответ: _____

6. Допустимо ли применение в современных технических устройствах параллельного расположения трёх цепей на одной звёздочке цепной передачи движения?

Ответ: _____

7. Для перемещения в пространстве любой транспортной машины требуются двигатель и движитель. Приведите пример движителя, применяемого на электромобиле, предназначенном для перемещения по городским дорогам.

Ответ: _____

8. Известно, что для процесса пайки деталей применяют припой на основе свинца. Определите по обозначению припоя ПОС-30 легкоплавкий металл, также входящий в состав данного припоя.

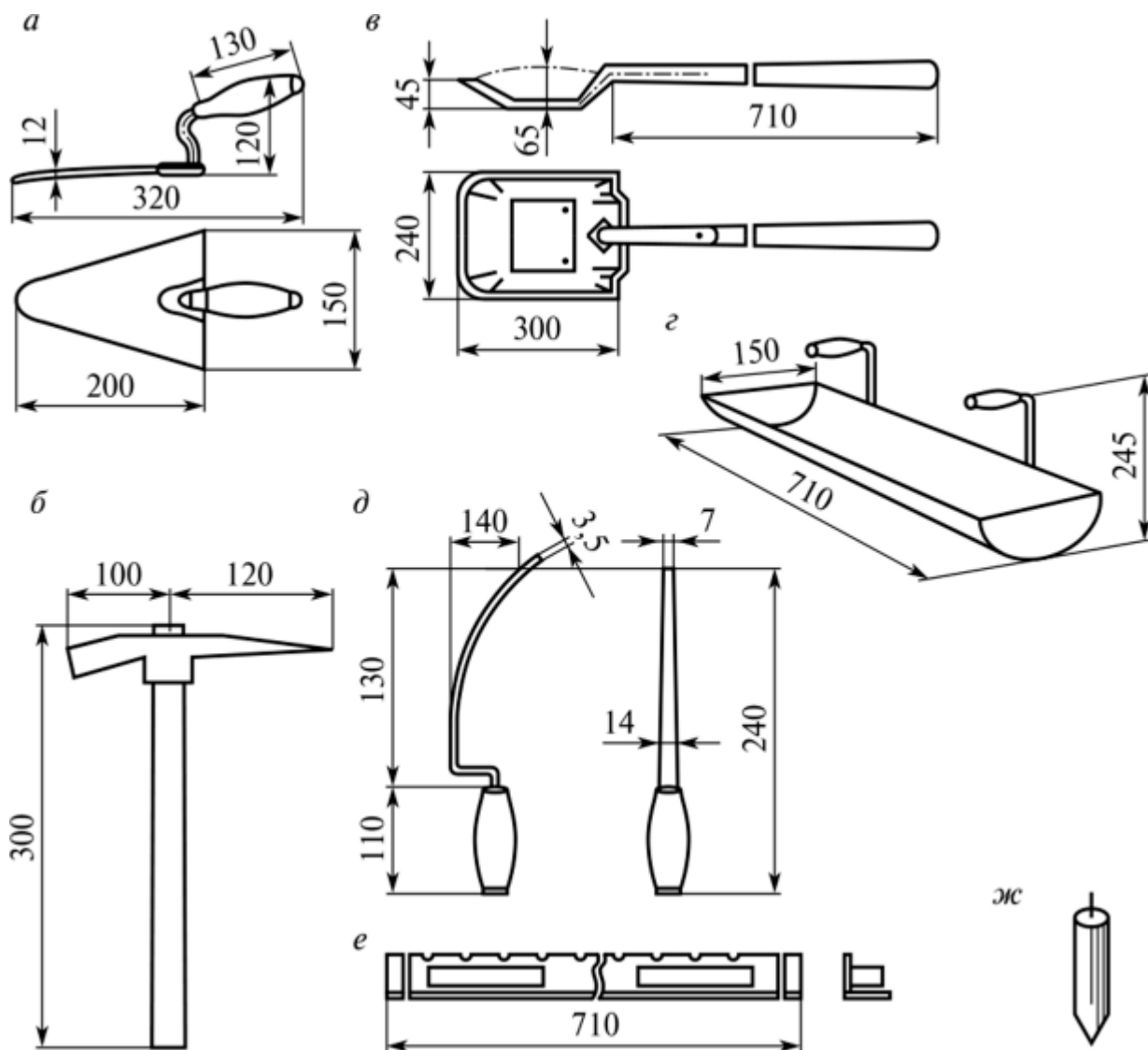
Ответ: _____

9. Выберите верный диапазон напряжений, соответствующий характеристикам аккумуляторных батарей, применяемых в современных легковых и грузовых автомобилях (созданных на основе двигателей внутреннего сгорания).

- а) от 12 до 24 В
- б) от 30 до 50 В
- в) от 330 до 750 В

Ответ: _____

10. На представленном изображении буквами а–ж обозначены инструменты и приспособления, применяемые при строительстве зданий и сооружений. Назовите профессию человека, применяющего данные инструменты в своей деятельности.



Ответ: _____

Максимальное количество баллов за тестовую часть – 10.

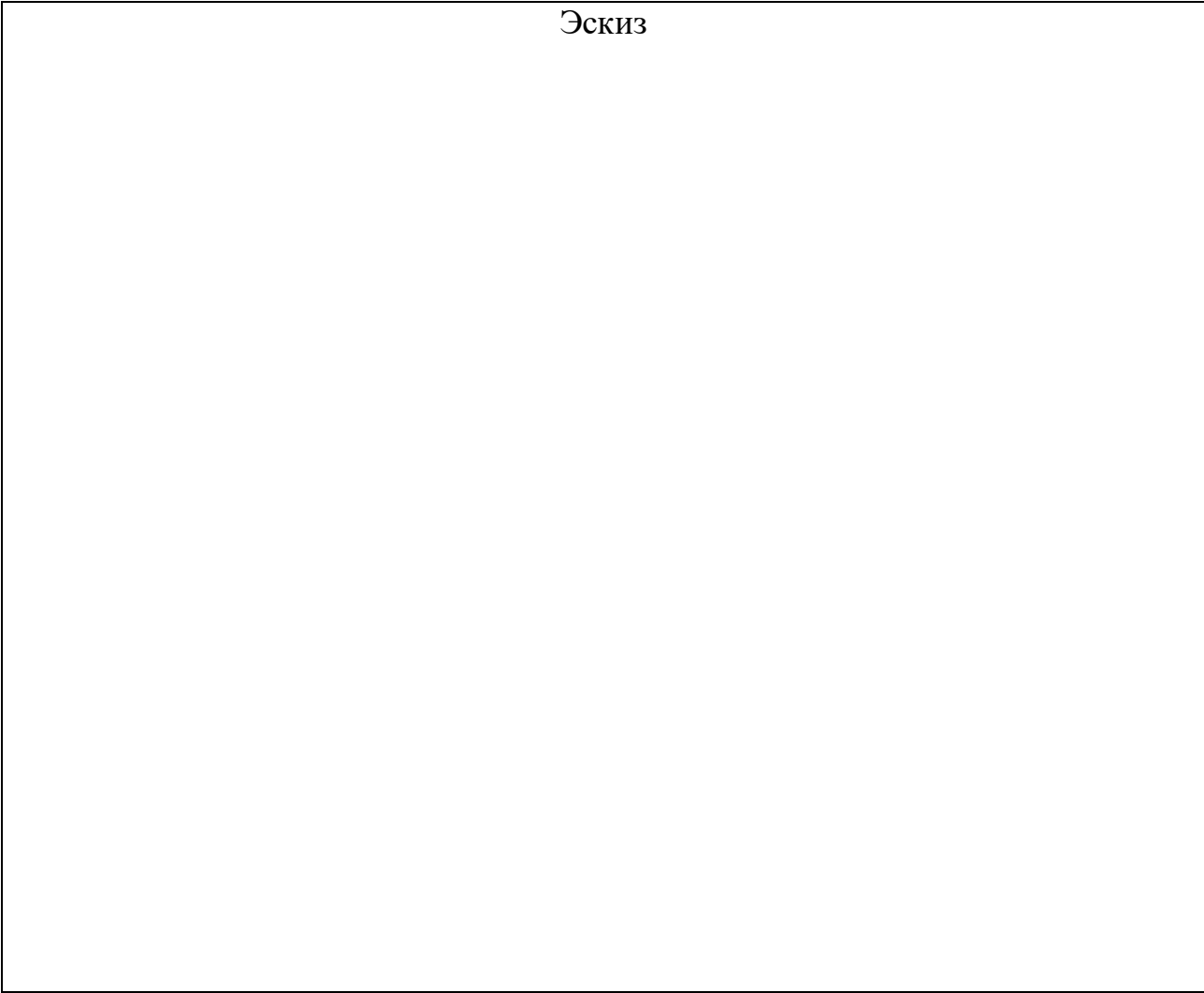
ВСЕРОССИЙСКАЯ ОЛИМПИАДА ШКОЛЬНИКОВ
ПО ТЕХНОЛОГИИ 2019–2020 уч. г.
ШКОЛЬНЫЙ ЭТАП
Направление «Техника, технологии и техническое творчество»
Теоретический тур
9 класс
Творческое задание

За правильное выполнение задания – 5 баллов.

Вам необходимо спроектировать процесс изготовления изделия «Ручка для двери». Требуется обосновать выбор материалов, формы, технологии изготовления, возможность художественной отделки, выполнить эскиз с простановкой выбранных Вами размеров. (Изделие должно состоять из одной детали.)

Задание выполните в предлагаемой таблице.

Эскиз



Материал	Обоснование выбора материала
Форма	Обоснование выбора формы
Технология изготовления	Описание последовательности выполнения технологических операций
Отделка изделия	Обоснование выбора отделки

Максимальное количество баллов за творческое задание – 5.