

Практическое задание

3D моделирование. 10-11 класс

По чертежу и наглядному изображению изготовить прототип изделия
(кулон - «Звезда»)

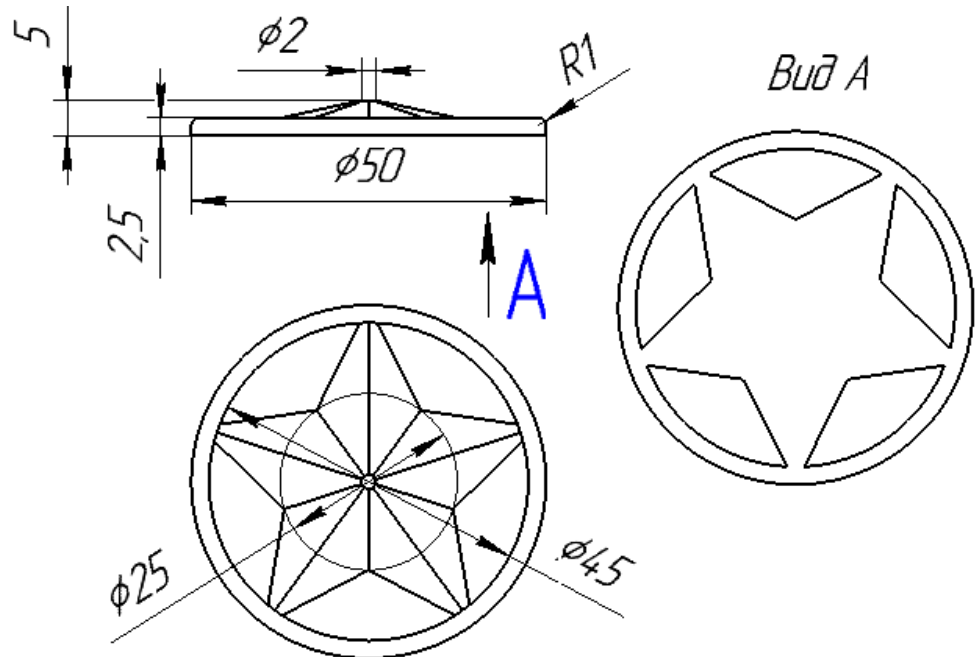


Рисунок 1 - Чертеж изделия

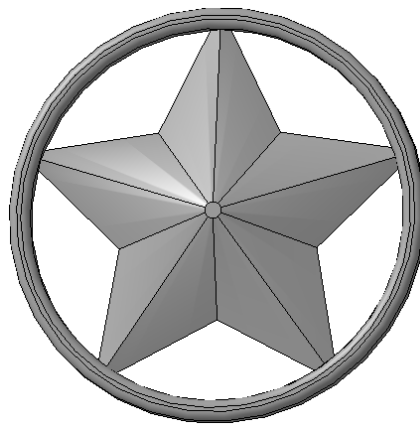


Рисунок 2 – Наглядное изображение изделия

Порядок выполнения работы:

1. В соответствии с чертежом, разработать 3D модель изделия (кулон - «Звезда») в одном из 3D редакторов, например:
 - a. Blender;
 - b. GoogleSketchUp;

- c. AutoCad;
 - d. 3DS Max;
 - e. Maya;
 - f. SolidWorks;
2. Экспортировать (преобразовать) итоговый результат в формат для 3D-печати – stl. Перенести файл на флэш-накопителе в программу управления 3D-принтером.
 3. Открыть stl файл изделия (кулон - «Звезда») в программе управления 3D-принтером. Выбрать настройки печати: экструдер (если их несколько), скорость печати, заполнение.
 4. Напечатать модель.

Рекомендации по изготовлению процесса печати на 3D принтере:

- a. При разработке любой 3D- модели в программе следует размещать деталь на ее наибольшем из плоских оснований, поскольку принтер наращивает модель снизу вверх.
- b. Не допускается отсутствие целостности сетки модели, рваная топология. Модель, состоящая из нескольких объектов должна быть соединена в общую топологическую сетку, путем применение булеиновых операций или инструментов ретопологии, встроенных в программы 3D-моделирования.
- c. Расположение частей модели не должно противоречить законам физики. 3Dпринтер не способен корректно распечатать абсолютно любую модель, и чем понятнее форма, тем ближе к задуманному будет результат печати.
- d. Не допускается чрезмерная или недостаточная детализация модели. Следует учитывать, что при масштабировании модели часть деталей может быть утрачена ввиду технических возможностей принтера.
- e. Не допускаются пустотелые модели. У всех элементов модели должна быть толщина, либо оно должны быть замкнуты. Модели должны быть твердотельными.
- f. Не допускается наложение и взаимопроникновение полигонов друг в друга. В случае необходимости подобных решений следует использовать изменение структурной сетки (см. п. а))
- g. Не допускается отсутствие касательных граней и поверхностей – расположенные слишком близко границы слипнутся ввиду технологических особенностей печати. Следует соблюдать дистанцию минимум 100 микрон (1 мкм = 0,001 мм = 0,0001 см)